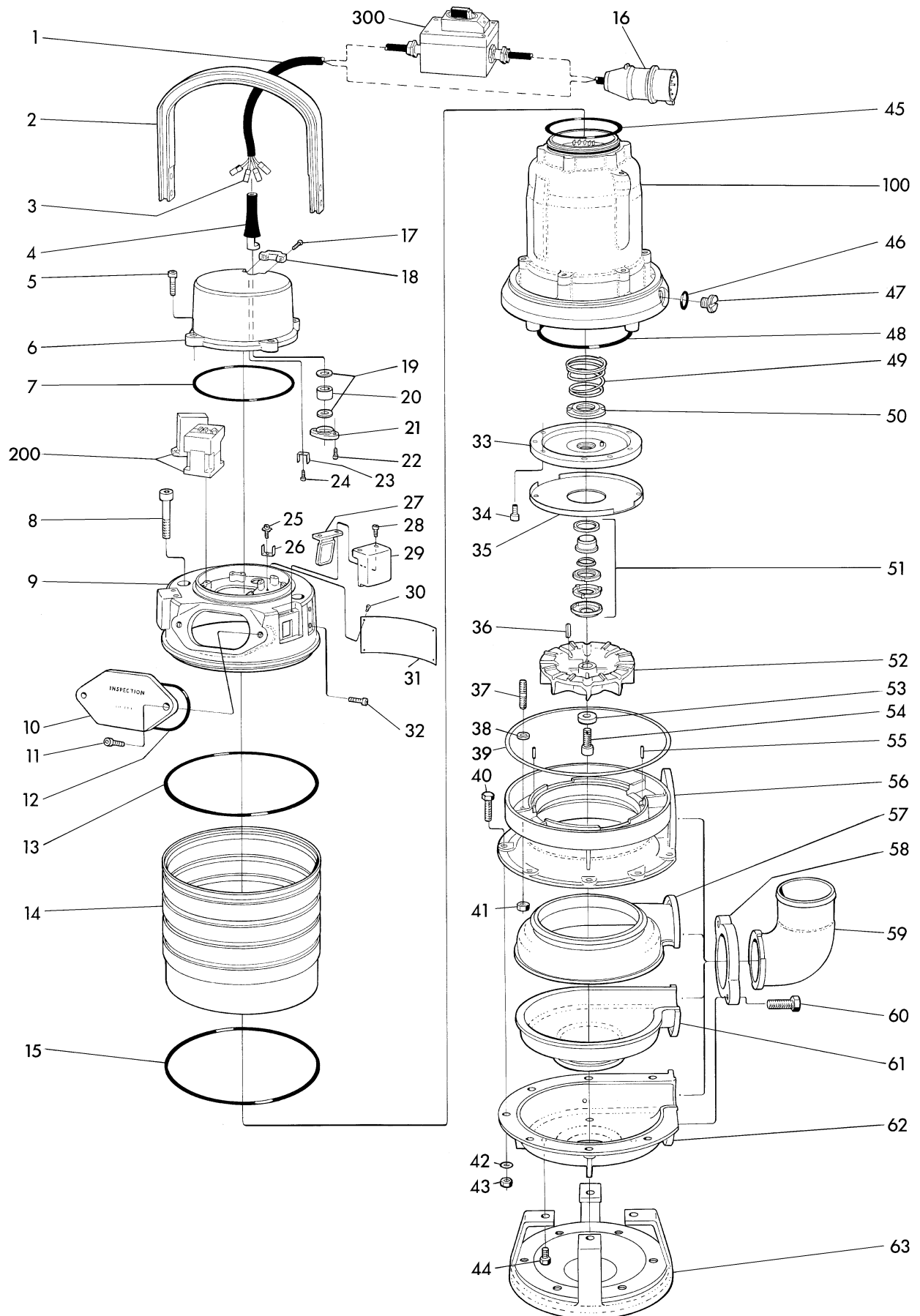
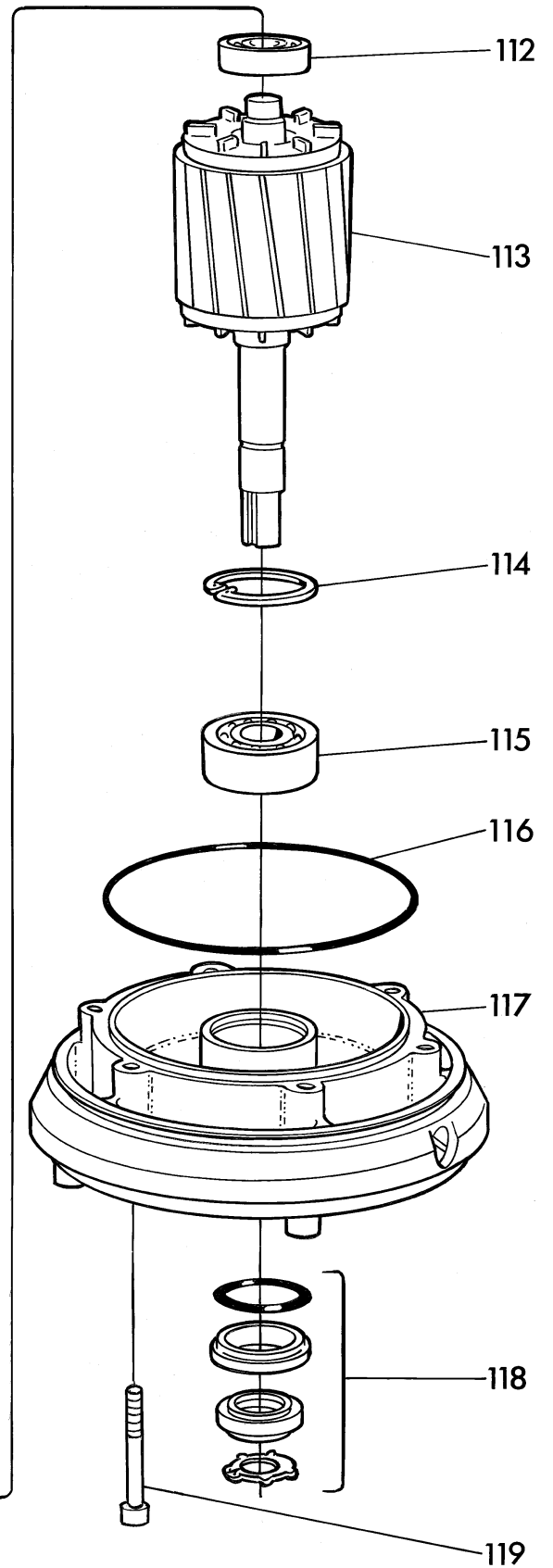
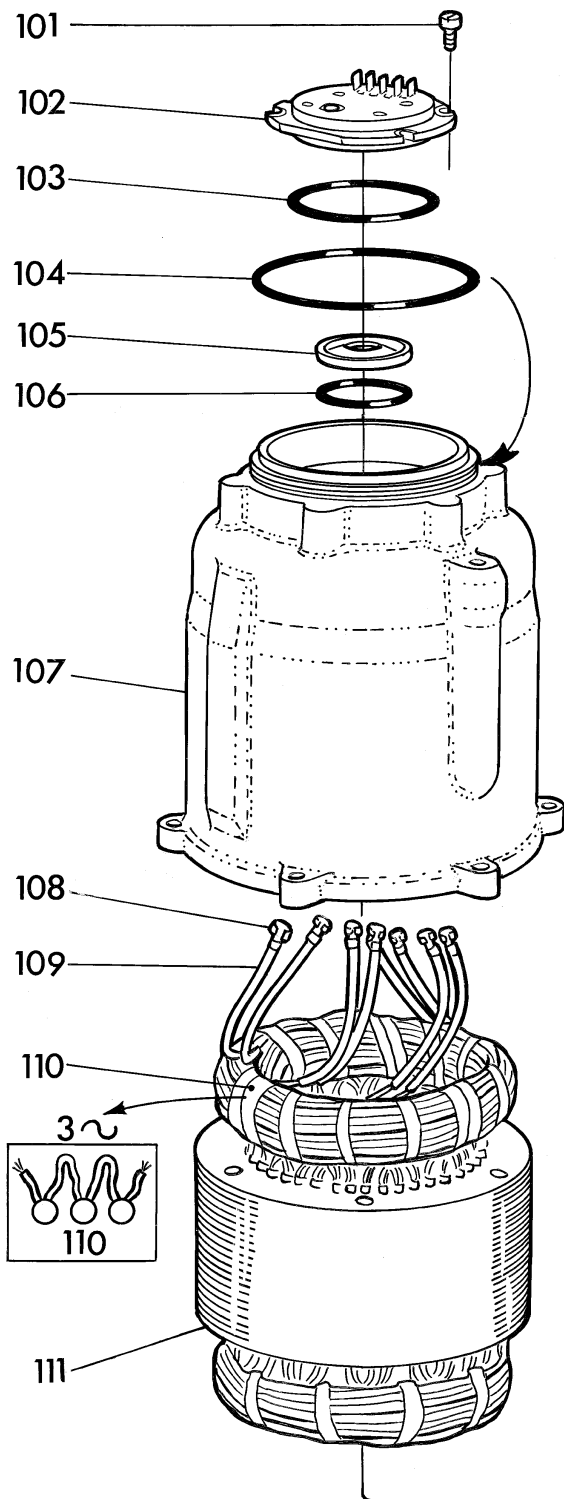


Spare Parts List

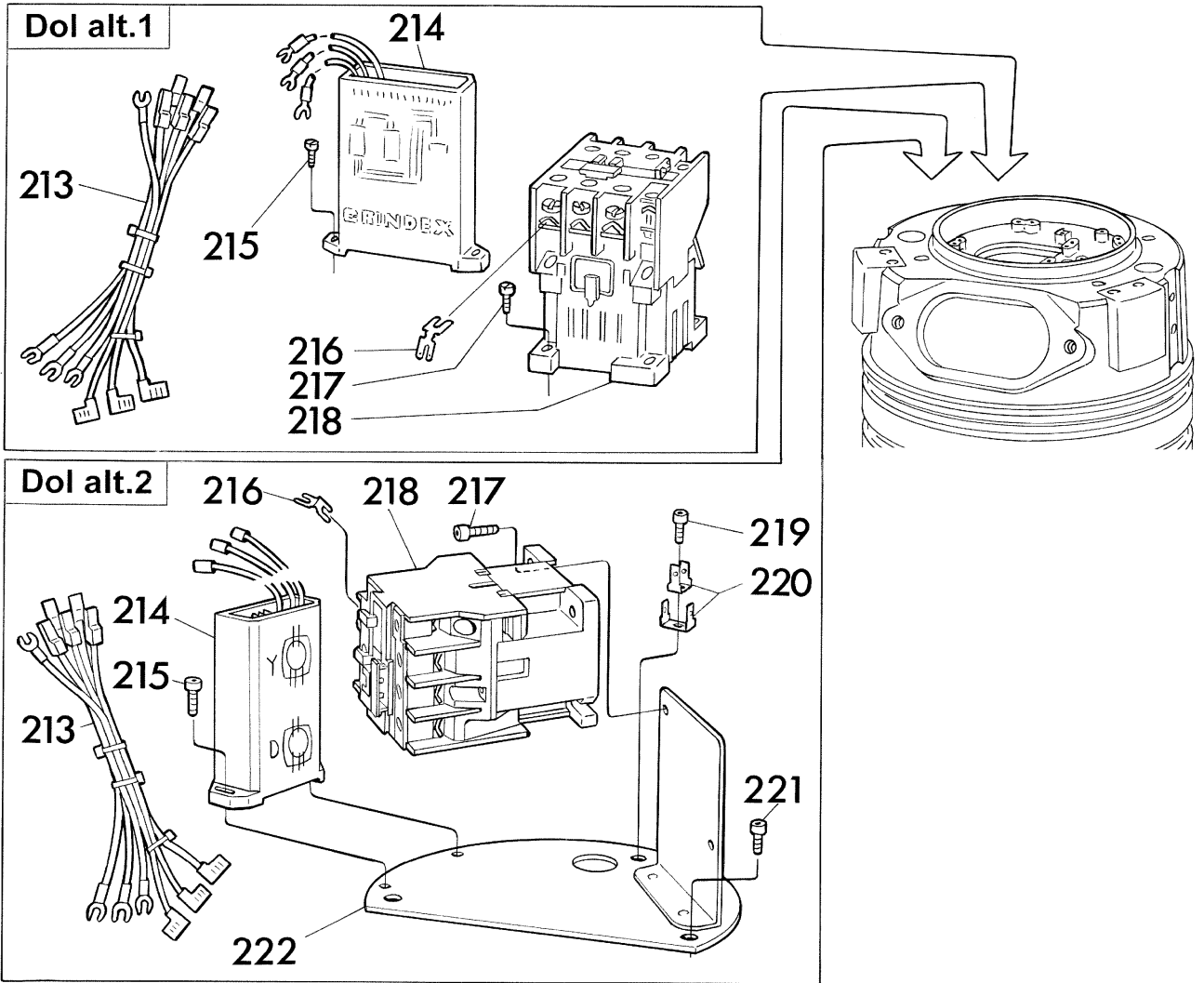
SENIOR

PROLINE

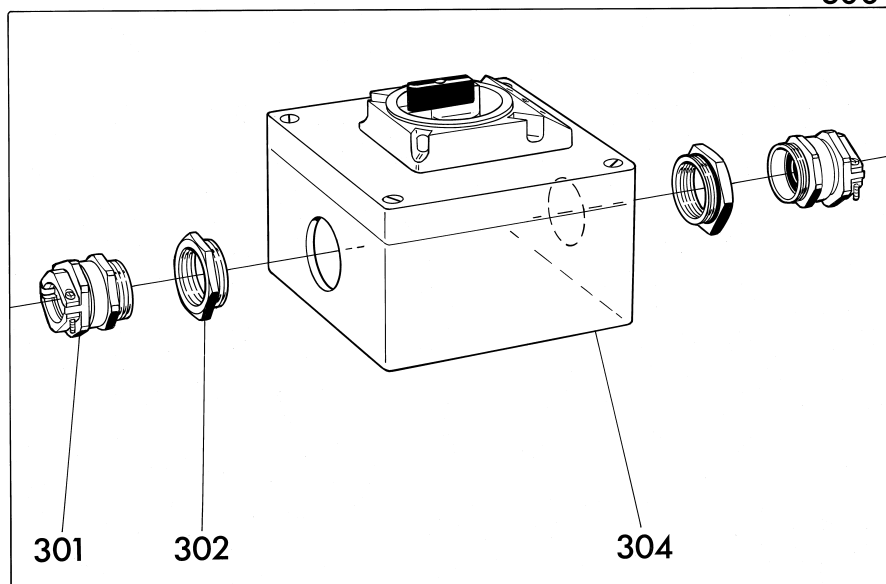




200



300



Senior Type G78xx

RF Rostfritt stål Stainless steel Rostfreier Stahl Acier inoxydable	ST Stål Steel Stahl Acier	VJ Vitjörn White iron Chromlegerter Hartguss Fonte blanche alliée au chrom	FZ Förzinkad Galvanized Galvanisiert Galvanisé	ZA Zinkanoder Zinc anodes Zinkanoden Anodes sacrificielles
--	--	---	---	---

Pos. nr. Item No. Pos-Nr No. de repérage	Detaljnr. Part No. Bestell-Nr. No de pièce	Benämning	Denomination	Bezeichnung	Désignation	Antal Quantity Anzahl Nombre
1		Kabel inkl pos 3, 4	Cable incl items 3, 4	Kabel einschl. Pos. 3, 4	Câble avec No. de rep. 3, 4	1
	50 143 10	4x2,5mm ² (H07RN-F Ø12,1-15,5) 20 m Gäller upp till 20m längd. Vid annan längd kontakta Grindex.	Refers to length of 20m. For other lengths please contact Grindex.	200-575V Bezieht sich auf Länge von 20 Metern. Für andere Längen bitte fragen Sie Grindex.	Concernant longueur de 20 metres. Pour autres longueurs consultez Grindex.	
2	50 014 00	Handtag	Handle	Griff	Poignée	1
3	50 040 03	Flatstiftshylsa	Receptacle	Steckhülse	Clip	4
4		Kabelböjskydd	Cable entry sleeve	Hülse für Kabeleinführung	Douille d'entrée de câble	1
	50 428 01	För Ø12-13,8mm	For Ø12-13,8mm	Für 12-13,8mm	Pour Ø12-13,8mm	
	50 428 02	För Ø13,8-15,8mm	For Ø13,8-15,8mm	Für Ø13,8-15,8mm	Pour Ø13,8-15,8mm	
5	132 395	Skruv M8x20	Screw	Schraube	Vis	4
6	50 002 04	Lock	Cover	Deckel	Couvercle	1
7	50 037 00	O-ring 160x6,0	O-ring	O-Ring	Anneau torique	1
8	50 023 00	Skruv M 12x70	Screw	Schraube	Vis	2
9	50 008 00	Överdel	Main cover	Hauptdeckel	Couvercle principal	1
10	131 786	Inspektionslock	Inspection cover	Inspektionsdeckel	Couvercle inspection	1
11	130 965	Skruv M10x30	Screw	Schraube	Vis	2
12	131 656	O-ring 104,1x5,34	O-ring	O-Ring	Anneau torique	1
13	140 075	O-ring 259,3x3	O-ring	O-Ring	Anneau torique	1
14	50 064 01	Mantel	Outer casing	Aussenmantel	Enveloppe extérieure	1
15	131 543	O-ring 249.3x5,7	O-ring	O-Ring	Anneau torique	1
16		Europahandske	Euro plug	Euro-Verdinder	Euro connecteur	
	50 100 00	CEE 416-6 (380-400V/50Hz)				(1)
	50 100 10	CEE 316-7 (500V/50Hz)				(1)
17	50 019 00	Skruv M5x18	Screw	Schraube	Vis	2
18	50 011 00	Kabelavlastning	Cable clamp	Zugentlastung	Collier	1
19		Tättningsbricka, för kabel:	Washer, for cable:	Gummidichtung, für Kabel:	Manchon, pour câble:	2
	50 016 01	Ø12-14 mm (Ø0.47-0.55 in)		220V - 575V		
	50 016 02	Ø14-16 mm (Ø0.55-0.63 in)		CSA: 230V-575V		
20		Gummikuts, för kabel:	Rubber seal, for cable:	Gummidichtung, für Kabel:	Manchon, pour câble	1
	50 015 01	Ø12-14 mm (Ø0.47-0.55 in)		220V - 575V		
	50 015 02	Ø14-16 mm (Ø0.55-0.63 in)		CSA: 230V-575V		
21	50 017 01	Införingsfläns	Cable entry flange	Kabeleinführungsflansch	Bride d'entrée de câble	1
22	50 019 00	Skruv M5x18	Screw	Schraube	Vis	2
23	50 119 00	Flatstiftsbleck	Tab	Flachstecker	Ian guette	1
24	50 018 01	Skruv M4x8	Screw	Schraube	Vis	1

Item No.	Part No.	Benämning	Denomination	Bezeichnung	Désignation	Quantity
25	133 525	Skruv	Screw	Schraube	Vis	1
26		Flatstiftsbleck	Tab	Flachstecker	lan guette	1
	50 119 00	DOL alt.1				
	50 119 01	DOL alt.2				
27	50 013 00	Ventil	Valve	Ventil	Soupape	2
28	50 019 00	Skruv M5x18	Screw	Schraube	Vis	4
29	50 012 00	Ventillock	Valve cover	Ventildeckel	Couvercle de soupape	2
30	50 139 00	Popnit	Rivet	Niet	Rivet	4
31	50 010 05	Dataskylt, ostämpl.	Data plate, blank	Datenschild, ungepr.	Plaque signal. vide	1
32	50 021 00	Skruv M8x25	Screw	Schraube	Vis	4
33	50 580 00	Oljehusbotten	Oil housing bottom	Ölgehäuseboden	Fond de carter à huile	1
34	140 049	Skruv M8x16	Screw	Schraube	Vis	6
35	131 547	Styrplåt	Guide plate	Steuerblech	Plaque de recouvrement	1
36	50 205 03	Plattkil 5x5x14	Key5x5x14	Keil 5x5x14	Clavette 5x5x14	1
37	131 657	Pinnskruv	Stud	Stiftschraube	Goujon	4
38	130 896	Packning	Seal	Dichtung	Joint	4
39	131 544	Packning	Gasket	Dichtung	Joint	1
40	131 561	Skruv M10x35	Screw	Schraube	Vis	8
41	130 955	Mutter M10	Nut	Mutter	Ecrou	4
42	50 022 05	Bricka	Washer	Scheibe	Rondelle	8
43	130 955	Mutter M10	Nut	Mutter	Ecrou	8
44	131 553	Skruv M12x25	Screw	Schraube	Vis	4
45	140 071	O-ring 117.5x5.34	O-ring	O-Ring	Anneau torique	1
46	140 077	O-ring 13.1x2.62	O-ring	O-Ring	Anneau torique	1
47	140 034	Oljeskruv	Oil screw	Ölschraube	Vis d'huile	1
48	140 078	O-ring 156.0x3.0	O-ring	O-Ring	Anneau torique	1
49	50 559 01	Fjäder	Spring	Feder	Ressort	1
50	50 573 00	Tryckplatta	Thrust plate	Druckscheibe	Rondelle	1
51	50 420 00	Axeltätningssats, undre	Shaft seal kit, lower	Wellendichtung, unt.,Satz	Joint mécanique, inf. jeu	1
52		Pumphjul	Impeller	Lauftrad	Roue	1
	50Hz			60Hz		
	50 054 00	Ø165mm (Ø6.5in) VJ		50 054 01	Ø150mm (Ø5.9in) VJ	
	50 054 01	Reduced diameter Ø150mm (Ø5.9in) VJ		50 054 02	Reduced diameter Ø130mm (Ø5.1in) VJ	
	50 054 03	Ø165mm (Ø6.5in) RF		50 054 04	Ø150mm (Ø5.9in) RF	
	50 054 04	Reduced diameter Ø150mm (Ø5.9in) RF		50 054 05	Reduced diameter Ø130mm (Ø5.1in) RF	
53	133 147	Bricka	Washer	Scheibe	Rondelle	1
54	133 148	Skruv	Screw	Schraube	Vis	1
55	131 586	Cylinderpinne	Pin	Zylinderstift	Goupille	2
56	131 559	Pumphus, övre	Pump housing, up.	Pumpengehäuse,ob.	Corps de pompe, sup.	1
57	50 153 00	Inlägg, övre	Lining, upper	Einlage, ob	Jupe, sup	1
58	131 625	Överfall	Clamp	Ueberwurf	Collier	1
59		Tryckanslutning	Discharge conn.	Druckanschluss	Coude de refoulement	1
	131 787	3"	131 622	4"		
	132 048	R 3" W BSP	131 623	R 4" W BSP		
	50 198 01	3" Cast iron	50 199 01	4" Cast iron		
	50 198 02	R 3" W BSP Cast iron	50 199 02	R 4" W BSP Cast iron		
	50 198 00	NPT 3-8 Cast iron	50 199 00	NPT 4-8 Cast iron		
60	131 626	Skruv M 16x40	Screw	Schraube	Vis	2

Item No.	Part No.	Benämning	Denomination	Bezeichnung	Désignation	Quantity
61	50 154 00	Inlägg, undre	Lining, lower	Einlage, unt.	Jupe inf.	1
62	50 155 00	Pumphus, undre	Pump housing, low.	Pumpengehäuse, unt.	Corps de pompe, inf.	1
63		Stödenhet	Stand	Ständer	Pied	1
	131 551	FZ				
	131 551RF	RF				
	133 976	FZ+ZA				
100		Motorenhet	Motor unit	Motoreinheit	Moteur complet	
101	140 494	Skruv M 8x10	Screw	Schraube	Vis	4
102	50 009 00	Kopplingsplint	Terminal board	Klemmenbrett	Plaque à bornes	1
103	130 623	O-ring 74.61x3.53	O-ring	O-Ring	Anneau torique	1
104	50 037 01	O-ring 119.5x3.0	O-ring	O-Ring	Anneau torique	1
105	140 326	Täcklock	Protection cover	Schutzdeckel	Couvercle de protecteur	1
106	140 323	O-ring 47.63x3.53	O-ring	O-Ring	Anneau torique	1
107	50 082 04	Statorhus	Stator housing	Statorgehäuse	Logement de stator	1
108		Flatsstift/ serieskarv	Solderless lug/ joining tube	Flachsteckkontakt/ Verbindung	Pris contact plat/ connexion	
	50 040 03	Flatsstift	Solderless lug	Flachsteckkontakt	Pris contact plat	3-9
	50 182 00	Serieskarv 460V endast 9-ledare	Joining tube 460V only 9-leads	Verbindung 460V nur 9-Leiter	Connexion 460V 9-conducteurs seules.	3
109	50 079 01	Systoflexrör 40mm	Insulating tube	Isolierschlauch	Gaine isolante	3
110	50 039 01	Termokontakt	Thermal contact	Thermokontakt	Contact thermique	1
111		Stator	Stator	Stator	Stator	1
	50 Hz		60 Hz			
	50 308 04	200/346V	50 308 13	220/380V		
	50 308 05	220/380-415V	50 308 14	230/460V		
	50 308 06	346V D	50 308 16	575V D		
	50 308 09	500-550V Y				
112	140 337	Kullager, övre	Ball bearing, upper	Kugellager, oberes	Roulement à billes, sup.	1
113	50 309 00	Rotorenhet	Rotor unit	Rotoreinheit	Rotor complet	1
114	140 064	Låsring	Circlip	Nutring	Circlip	1
115	140 059	Kullager, nedre	Ball bearing, lower	Kugellager, unteres	Roulement à billes, inf.	1
116	140 076	O-ring 188.0x3.0	O-ring	O-Ring	Anneau torique	1
117	50 558 00	Lagerhållare	Bearing holder	Lagerhalter	Logement de roulement	1
118	50 534 00	Axeltätningssats, övre	Shaft seal kit, upper	Wellendichtung, ob.,Satz	Joint mécanique, sup. jeu	1
119	50 021 17	Skruv M 8x75	Screw	Schraube	Vis	6
213	50 035 01	Kabelhärva	Conductors, set	Leitungen, Satz	Conducteurs, compl.	1
214		Motorskydd	Motor protector	Motorschutzschalter	Disjoncteur	1
	50 Hz		60 Hz			
	50 034 00	190-240V	50 034 03	190-240V		
	50 034 01	340-460V	50 034 04	340-460V		
	50 034 02	500-575V	50 034 05	500-575V		
215	50 018 00	Skruv M 4x12	Screw	Schraube	Vis	2
216	50 120 01	Flatstiftsbleck	Tab	Flachstecker	Ian guette	3
217	50 018 00	Skruv M4x12	Screw	Schraube	Vis	2
218	DOL alt. 1	Kontaktor	Contacteur	Kontaktor	Contacteur	(1)
	50 Hz		60 Hz			
	50 353 16	220-230V	50 353 21	380V		
	50 353 13	346V	50 353 14	460V		
	50 353 09	380-415V	50 353 03	575V		
	50 353 03	500-550V				

218	DOL alt. 2	Kontaktor	Contactora	Kontaktor	Contacteur	(1)
	50 Hz		60 Hz			
	50 353 28	200V	50 353 28	230V		
	DOL alt. 2					
219	50 018 04	Skruv M4x6	Screw	Schraube	Vis	(2)
220	50 119 00	Flatstiftsbleck	Tab	Steckverbindung	Languette	(2)
221	50 018 01	Skruv M4x8	Screw	Schraube	Vis	(3)
222	50 356 00	Montageplåt	Mounting plate	Montageblech	Plaque pour montage	(1)
300		Fasväxlare	Phase shifter	Phasenwechsler	Inverseur de phase	(1)
	0-16A	0-16A	0-22A	0-22A		
	Ø8-11mm	Ø11-14,5mm	Ø10,5-16mm	Ø13-20mm		
301	50 276 02	133 841	133 841	133 843		2
302	-	-	50 200 00	-		2
304	50 102 20	50 102 00	50 102 01	50 102 01		1
	50 085 07	O-ringsats, bestående av:	Set of O-rings comprising:	O-Ringsatz, bestehend aus:	Anneaux toriques, jeu comprenant:	1
7	50 037 00	(1)	46	140 077 (1)		
12	131 656	(1)	48	140 078 (1)		
13	140 075	(1)	103	130 623 (1)		
15	131 543	(1)	104	50 037 01 (1)		
38	130 896	(4)	106	140 323 (1)		
39	131 544	(1)	116	140 076 (1)		
45	140 071	(1)				
	50 553 10	Skruvskyddsats	Screw cap kit	Schraubenkappe satz	Kit de chapeaux de vis	
		Olja	Oil	Öl	Huile	0.45L
		Vitolja	White oil	Weißöl	Huile cristalline	
		Viskositet ISO VG 15	Viscosity ISO VG 15	Viskosität ISO VG 15	Viscosité ISO VG 15	

Specifications can be changed without notice.

GRINDEX

Grindex AB	Box 538	SE-136 25 Haninge	Sweden
Tel:+46 8 606 66 00		Fax:+46 8 745 16 06	
e-mail: grindex@grindex.com		www.grindex.com	