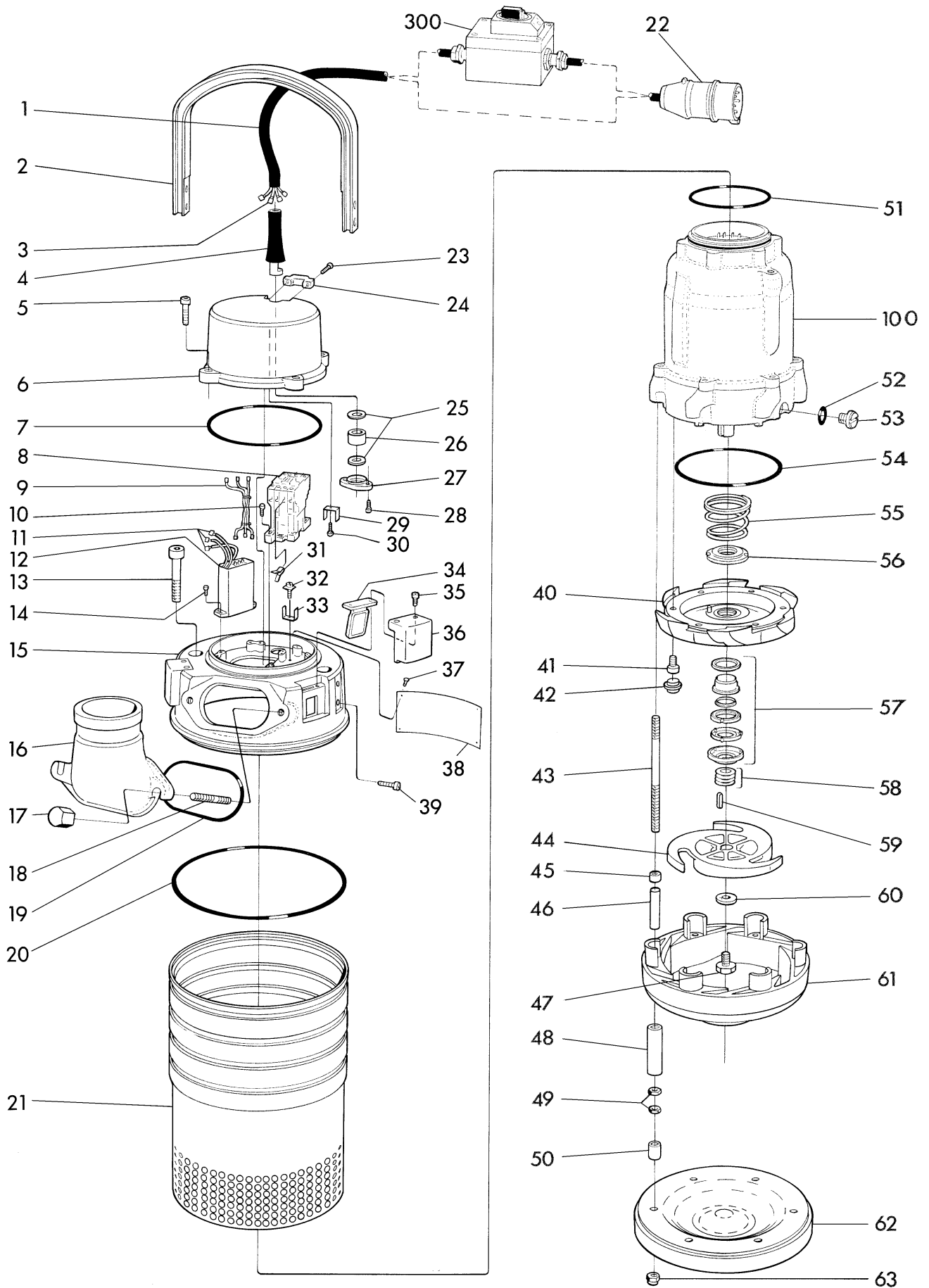
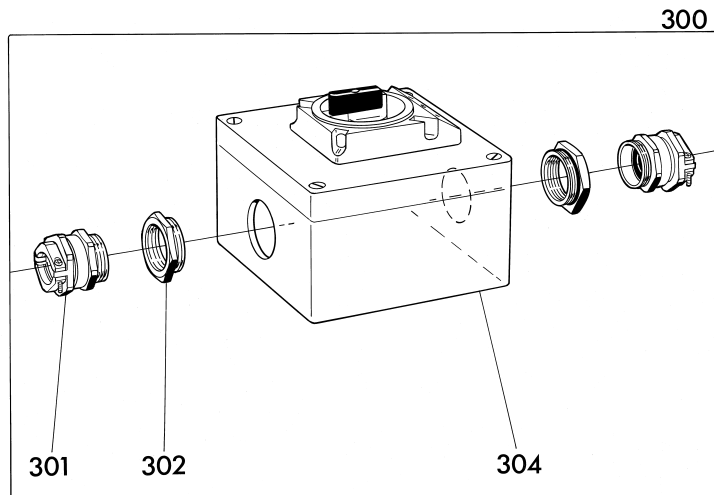
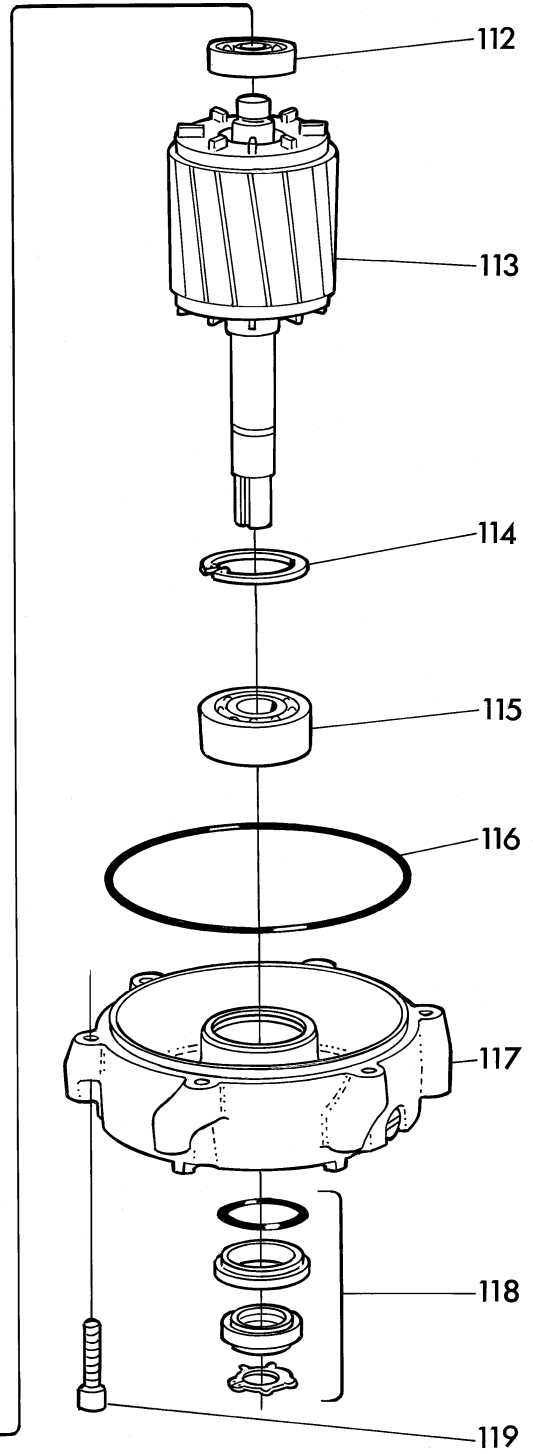
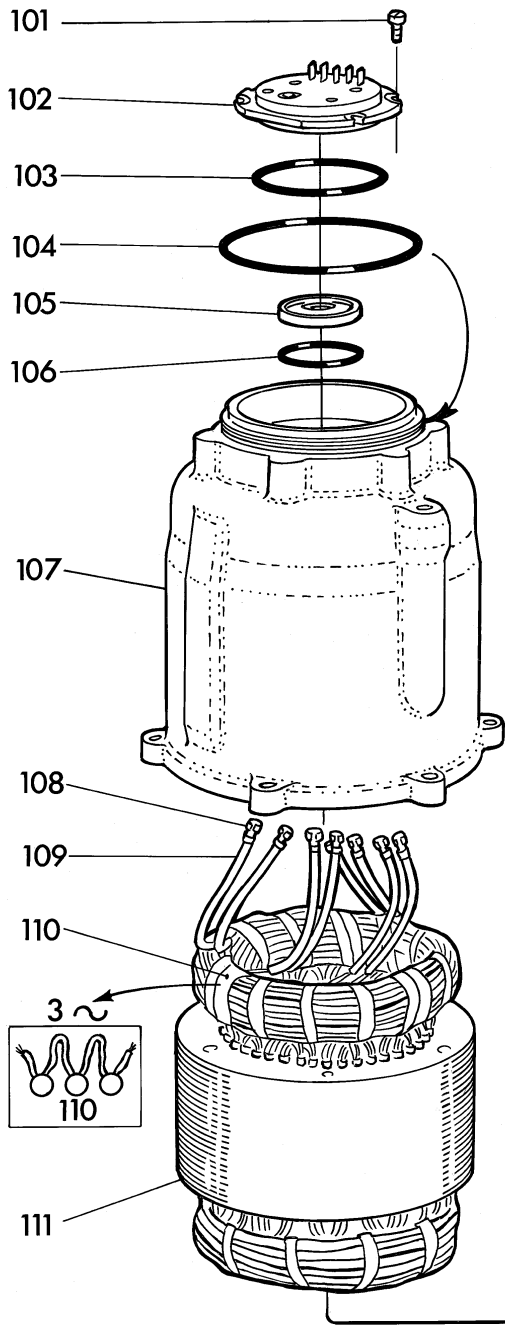


Spare Parts List

MINOR

PROLINE





Reservdelista	Spare Parts List	Ersatzteilliste	Liste des pièces de rechange
Minor N Type G24xx		Minor H Type G25xx	
N= Normalutförande Regular version Normalausführung Version normale		H= Högtryckutförande High head version Hochdruckausführung Version haute pression	

PU	GU	RF	ST	VJ	FZ	AL	ZA
Polyurethan	Gummi	Rostfritt stål	Stål	Vitjärn	Förzinkad	Aluminium	Zinkanoder
Polyurethane	Rubber	Stainless steel	Steel	White iron	Galvanized	Aluminium	Zinc anodes
Polyurethan	Gummi	Rostfreier Stahl	Stahl	Chromlegierter Hartguss	Galvanisiert	Aluminium	Zinkanoden
Polyuréthane	Caoutchouc	Acier inoxydable	Acier	Fonte blanche alliée au chrom	Galvanisé	Aluminium	Anodes sacrificielles

Pos. nr. Item No. Pos-Nr. No. de repérage	Detaljnr. Part No. Bestell-Nr. No de pièce	Benämning	Denomination	Bezeichnung	Désignation	Antal Quantity Anzahl Nombre
1		Kabel inkl pos 3, 4	Cable incl items 3, 4	Kabel einschl. Pos. 3, 4	Câble avec No. de rep. 3, 4	1
	50 143 10	4x2,5mm ² (H07RN-F Ø12,1-15,5) 20 m		220-575V		
		Gäller upp till 20m längd. Vid annan längd kontakta Grindex.	Refers to length of 20m. For other lengths please contact Grindex.	Bezieht sich auf Länge von 20 Metern. Für andere Längen bitte fragen Sie Grindex.	Concernant longueur de 20 metres. Pour autres longueurs consultez Grindex.	
2	50 014 00	Handtag	Handle	Griff	Poignée	1
3	50 040 03	Flatstiftshylsa	Receptacle	Steckhülse	Clip	4
4		Kabelböjskydd	Cable entry sleeve	Hülse für Kabeleinführung	Douille d'entrée de cable	1
	50 428 01	För Ø12-13,8mm	For Ø12-13,8mm	Für Ø12-13,8mm	Pour Ø12-13,8mm	
	50 428 02	För Ø13,8-15,8mm	For Ø13,8-15,8mm	Für Ø13,8-15,8mm	Pour Ø13,8-15,8mm	
5	132 395	Skruv M8x20	Screw	Schraube	Vis	4
6	50 002 04	Lock	Cover	Deckel	Couvercle	1
7	50 037 00	O-ring 160x6,0	O-ring	O-Ring	Anneau torique	
8		Kontaktor	Contacteur	Kontaktor	Contacteur	1
	50Hz		60 Hz			
	50 353 16	220-230V	50 353 20	230V		
	50 353 05	346V	50 353 13	380V		
	50 353 01	380-415V	50 353 06	460V		
	50 353 03	500-550 V	50 353 03	575V		
9	50 035 01	Kabelhärva	Conductors, set	Leitungen, Satz	Conducteurs, compl.	1
10	50 018 00	Skruv M4x12	Screw	Schraube	Vis	4
11	50 203 00	Flatstiftshylsa	Receptacle	Steckhülse	Clip	4
12		Motorskydd	Motor protector	Motorschutzschalter	Disjoncteur	1
	50 Hz		60 Hz			
	50 034 00	190-240V	50 034 03	190-240V		
	50 034 01	340-460V	50 034 04	340-460V		
	50 034 02	500-575V	50 034 05	500-575V		
13	50 023 00	Skruv M12x70	Screw	Schraube	Vis	2
14	50 018 00	Skruv M4x12	Screw	Schraube	Vis	2
15	50 008 00	Överdel	Main cover	Hauptdeckel	Couvercle principal	1
16		Tryckanslutning	Discharge conn.	Druckanschluss	Coude de refoulement	1
	132 178	3"	131 569	4"		
	132 527	R 3" W BSP	131 839	R 4" W BSP		
	50 349 00	NPT 3-8 male	50 187 02	NPT 4-8 male		
17	140 089	Mutter M 10	Nut	Mutter	Ecrou	2
18	130 731	Pinnskruv	Stud	Stiftschraube	Goujon	2

Item No.	Part No.	Benämning	Denomination	Bezeichnung	Désignation	Quantity
19	131 656	O-ring 104.1x5.34	O-ring	O-Ring	Anneau torique	1
20	140 075	O-ring 259.3x3.0	O-ring	O-Ring	Anneau torique	1
21	50 062 01	Mantel	Outer casing	Aussenmantel	Enveloppe ext.	
22		Europahandske	Euro plug	Euro-Verdinder	Euro connecteur	
	50 100 00	CEE 416-6 (380-400V/50Hz)				(1)
	50 100 10	CEE 316-7 (500V/50Hz)				(1)
23	50 019 00	Skruv M5x18	Screw	Schraube	Vis	2
24	50 011 00	Kabelavlastning	Cable clamp	Zugentlastung	Collier	1
25		Bricka, för kabel:	Washer, for cable:	Scheibe, für Kabel:	Rondelle, pour câble:	2
	50 016 01	Ø12-14mm (Ø0.47-0.55in)	346-575V			
	50 016 02	Ø14-16mm (Ø0.55-0.63in)	220-230V CSA: 230-575V			
26		Gummikuts, för kabel:	Rubber seal, for cable:	Gummidichtung, für Kabel:	Manchon, pour câble	1
	50 015 01	Ø12-14mm (Ø0.47-0.55in)	346-575V			
	50 015 02	Ø14-16mm (Ø0.55-0.63in)	220-230V CSA: 230-575V			
27	50 017 01	Införingsfläns	Cable entry flange	Kabeleinführungs flansch	Bride d'entrée de câble	1
28	50 019 00	Skruv M5x18	Screw	Schraube	Vis	2
29	50 119 00	Flatstiftsbleck	Tab	Flachstecker	Ian guette	1
30	50 018 01	Skruv M 4x8	Screw	Schraube	Vis	1
31	50 120 01	Flatstiftsbleck	Tab	Flachstecker	Ian guette	3
32	133 525	Skruv	Screw	Schraube	Vis	1
33	50 119 00	Flatstiftsbleck	Tab	Flachstecker	Ian guette	1
34	50 013 00	Ventil	Valve	Ventil	Soupape	2
35	50 019 00	Skruv M 5x18	Screw	Schraube	Vis	4
36	50 012 00	Ventillock	Valve cover	Ventildeckel	Couvercle de soupape	2
37	50 139 00	Popnit	Rivet	Niet	Rivet	4
38	50 010 05	Dataskylt, ostämpl.	Data plate, blank	Datenschild, ungepr.	Plaque signal. vide	1
39	50 021 00	Skruv M8x25	Screw	Schraube	Vis	4
40		Diffusor, övre	Diffuser, upper	Diffusor, oberer	Diffuseur, supérieur	1
N	50 578 03	GU+RF				
H	50 578 04	GU+RF				
H	50 578 05	PU+RF				
41	140 049	Skruv M8x16	Screw	Schraube	Vis	6
42		Skyddsbricka	Washer	Scheibe	Rondelle	6
N	140 114					
H	133 060					
43	50 022 08	Pinnskruv M10x175	Stud	Stiftschraube	Goujon	6
44		Pumphjul	Impeller	Lauftrad	Turbine	1
	50Hz		60Hz			
N	50 543 00	Ø155mm (Ø6.1in) VJ	50 543 01	Ø=129mm (Ø5in) VJ		
N	50 543 02	Ø155mm (Ø6.1in) RF	50 543 03	Ø=129mm (Ø5in) RF		
H	133 198	Ø183mm (Ø7.2in) VJ	132 846	Ø162mm (Ø6.4in) VJ		
H	133 198RF	Ø183mm (Ø7.2in) RF	132 846RF	Ø162mm (Ø6.4in) RF		
45	50 316 00	Gummikuts	Rubber seal	Gummidichtung	Manchon	6
46		Distansrör	Spacer tube	Distanzrohr	Tube d'espacement	6
N	50 317 00	(14x11x33)				
H	50 317 01	(14x11x48,5)				
47	140 171	Skruv	Screw	Schraube	Vis	1
48		Distansrör	Spacer tube	Distanzrohr	Tube d'espacement	6
N	50 317 02	(14x11x57)				
H	50 317 01	(14x11x48,5)				
49	130 955	Mutter M10	Nut	Mutter	Ecrou	12

Item No.	Part No.	Benämning	Denomination	Bezeichnung	Désignation	Quantity
50		Gummikuts	Rubber seal	Gummdichtung	Manchon	
N	50 316 03					6
H	50 316 02					6
51	140 071	O-ring 117.5x5.34	O-ring	O-Ring	Anneau torique	1
52	140 077	O-ring 13.1x2.62	O-ring	O-Ring	Anneau torique	1
53	140 034	Oljeskruv	Oil screw	Ölschraube	Vis d'huile	1
54	140 078	O-ring 156.0x3.0	O-ring	O-Ring	Anneau torique	1
55	50 559 01	Fjäder	Spring	Feder	Ressort	1
56	50 573 00	Tryckplatta	Thrust plate	Druckscheibe	Rondelle	1
57	50 420 00	Axeltätningssats, undre	Shaft seal kit, lower	Wellendichtung, unt.,Satz	Joint mécanique, inf. jeu	1
58	140 026	Justerbricka	Adjusting washer	Justierscheibe	Rondelle de réglage	5-11
59	50 205 03	Plattkil (5x5x14)	Key (5x5x14)	Keil (5x5x14)	Clavette (5x5x14)	1
60	140169	Låsbleck	Lock washer	Sicherungsscheibe	Rondelle de blocage	1
61		Diffusor, undre	Diffuser, lower	Diffusor, untere	Diffuseur, inférieur	1
	N		H			
	50 141 04	GU+RF	50 320 01	GU+RF		
	50 141 06	PU+RF	50 320 03	PU+RF		
62		Bottenplatta	Strainer bottom	Siebboden	Fond de crépine	1
	50 005 00	AL				
	140 012	FZ				
	140 012RF	RF				
	131 345	FZ+ZA				
63	50 131 00	Mutter M10	Nut	Mutter	Ecrou	6
100		Motorenhet	Motor unit	Motoreinheit	Moteur complet	(1)
101	140 494	Skruv M8x10	Screw	Schraube	Vis	4
102	50 009 00	Kopplingsplint	Terminal board	Klemmenbrett	Plaque à bornes	1
103	130 623	O-ring 74.61x3.53	O-ring	O-Ring	Anneau torique	1
104	50 037 01	O-ring 119.5x3.0	O-ring	O-Ring	Anneau torique	1
105	140 326	Täckbricka	Protection cover	Schutzdeckel	Couvercle de protecteur	1
106	140 323	O-ring 47.63x3.53	O-ring	O-Ring	Anneau torique	1
107	50 082 04	Statorhus	Stator housing	Statorgehäuse	Logement de stator	1
108		Flatstifthylsa/ serieskarv	Receptacle/ joining tube	Steckhülse / Verbindung	Clip/ connexion	
	50 040 03	Flatstift	Solderless lug	Flachsteckkontakt	Pris contact plat	3-9
	50 182 00	Serieskarv 460V endast 9-ledare	Joining tube 460V only 9-leads	Verbindung 460V nur 9-Leiter	Connexion 460V 9-conducteurs seules.	3
109	50 079 01	Systoflexrör 50 mm	Insulating tube	Isolierschlauch	Gaine isolante	3
110	50 039 01	Termokontakt	Thermal contact	Thermokontakt	Contact thermique	1
111		Stator	Stator	Stator	Stator	1
	50 Hz		60 Hz			
	50 043 04	200/346V	50 043 13	220/380V		
	50 043 05	220/380-415V	50 043 14	230/460V, 9-leads		
	50 043 09	500-550V D	50 043 16	575V D		
112	140 337	Kullager, övre	Ball bearing, upper	Kugellager, oberes	Roulement à billes, sup.	1
113	134 263	Rotorenhet	Rotor unit	Rotoreinheit	Rotor complet	1
114	140 064	Låsring	Circlip	Nutring	Circlip	1
115	140 059	Kullager, nedre	Ball bearing, lower	Kugellager, unteres	Roulement à billes, inf.	1
116	140 076	O-ring 188.0x3.0	O-ring	O-Ring	Anneau torique	1
117	50 545 00	Lagerhållare	Bearing holder	Lagerhalter	Logement de roulement	1
118	50 534 00	Axeltätningssats, övre	Shaft seal kit, upper	Wellendichtung, ob.,Satz	Joint mécanique, sup. jeu	1
119	50 021 10	Skruv M 8x40	Screw	Schraube	Vis	6

Item No.	Part No.	Benämning	Denomination	Bezeichnung	Désignation	Quantity
300		Fasväxlare	Phase shifter	Phasenwechsler	Inverseur de phase	(1)
	0-16A	0-16A	0-22A	0-22A		
	Ø8-11mm	Ø11-14,5mm	Ø10,5-16mm	Ø13-20mm		
301	50 276 02	133 841	133 841	133 843		2
302	–	–	50 200 00	–		2
304	50 102 20	50 102 00	50 102 01	50 102 01		1
	50 085 02	O-ringsats, bestående av:	Set of O-rings, comprising:	O-Ringsatz, bestehend aus:	Anneaux toriques, jeu comprenant:	1
7	50 037 00	(1)	54	140 078	(1)	
19	131 656	(1)	103	130 623	(1)	
20	140 075	(1)	104	50 037 01	(1)	
51	140 071	(1)	106	140 323	(1)	
52	140 077	(1)	116	140 076	(1)	
	50 553 10	Skruvskyddsats	Screw cap kit	Schraubenkappe satz	Kit de chapeaux de vis	
		Olja	Oil	Öl	Huile	0.58L
		Vitolja	White oil	Weißöl	Huile cristalline	
		Viskositet ISO VG 15	Viscosity ISO VG 15	Viskosität ISO VG 15	Viscosité ISO VG 15	

Specifications can be changed without notice.

GRINDEX

Grindex AB	Box 538	SE-136 25 Haninge	Sweden
Tel:+46 8 606 66 00		Fax:+46 8 745 16 06	
e-mail: grindex@grindex.com		www.grindex.com	