

# Leica 3D Disto

## Schaffen Sie digitale Räume



3D Disto Software  
for Windows®



**SWISS** Technology  
by Leica Geosystems



# Vielseitigkeit trifft Effizienz

## Bringen Sie die Realität punktgenau auf Ihren Rechner

**Der hochpräzise Leica 3D Disto wird dort eingesetzt, wo Bestandsaufnahmen mit konventionellen Messinstrumenten nur mit enormer Anstrengung und großem Zeitaufwand möglich sind.**

Die intelligente Software steuert auf Ihrem Windows®-Gerät den Leica 3D Disto, erledigt alle komplizierten Berechnungen automatisch im Hintergrund und liefert nur die für Sie relevanten Informationen. Somit ist der Leica 3D Disto das perfekte Werkzeug – zuverlässig, ökonomisch und sehr einfach zu bedienen. Eine Investition, die sich schnell bezahlt macht.



\* Tablet nicht im Lieferumfang enthalten



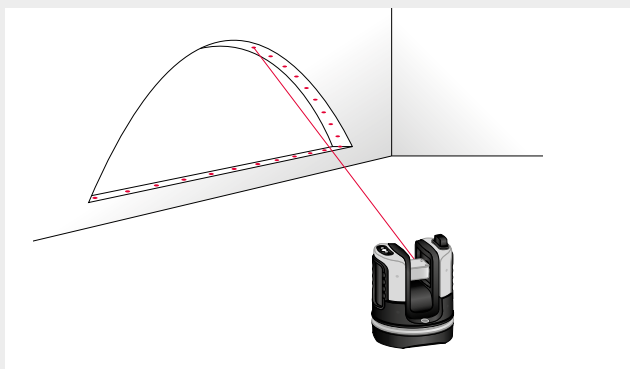
**3D Disto Software  
for Windows®**

<b>Linien- und Flächenscans</b>	Lassen Sie den Leica 3D Disto jegliche Gegebenheiten vor Ort aufnehmen – völlig automatisch, hochgenau und effizient.
<b>Digitales Aufmaß mit Sofortergebnis</b>	Sie erreichen auch unzugängliche Punkte zur Messung von Distanzen, Neigungen oder Winkeln ganz leicht und komfortabel vom Boden aus; auf eine Leiter oder Hebebühne können Sie dabei verzichten.
<b>Kabellose Bedienung</b>	Steuern und navigieren Sie den Leica 3D Disto ganz bequem über Ihr Windows®-Gerät – auch aus einer Entfernung von bis zu 50 m.
<b>Digitaler Zielsucher</b>	Auf dem Video-Livebild sehen Sie genau, wohin Sie messen – sogar bei ungünstigen Lichtverhältnissen wie bei extrem hellem Sonnenlicht.
<b>Graphische Darstellung in 2D oder 3D</b>	Verfolgen Sie den Messablauf Punkt für Punkt auf Ihrem Bildschirm. Die perspektivische Ansicht ist dabei frei wähl- und jederzeit veränderbar.
<b>Markieren von Höhen, Lotpunkten und Parallelen</b>	Sparen Sie bis zu 80% Ihrer kostbaren Zeit, um benötigte Punkte vor Ort zu bestimmen; nutzen Sie stattdessen viele in der Software enthaltene intelligente Werkzeuge.
<b>Import von eigenen Daten zum einfachen Abstecken</b>	Füttern Sie den Leica 3D Disto mit Ihren Daten. Er markiert für Sie jeden Punkt auf Wand, Decke oder Boden, und zwar genau dort, wo er zu sein hat.
<b>Standpunktwechsel mit Fotounterstützung</b>	Durch diese Funktion können Sie entweder mehrere Räume in einer zusammenhängenden Messung abbilden oder weitere Messungen nachträglich in bereits gespeicherten Dateien ergänzen. Messen Sie einfach von Raum zu Raum.
<b>Exportformate</b>	DWG, DXF (2D, 3D und Übersichtsplan), JPG, CSV und TXT.



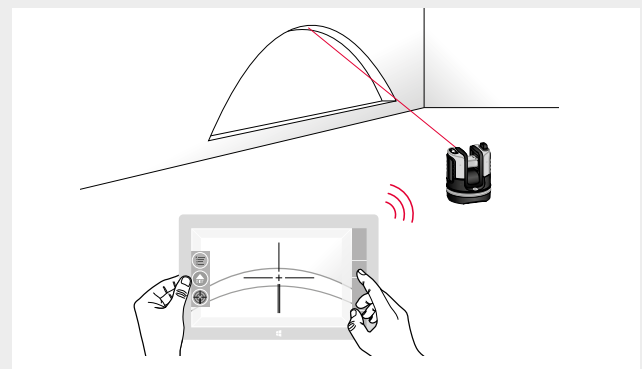
# Meistert jede noch so große Herausforderung

## Ihr Partner für perfekte Arbeitsabläufe



### 1 Scannen und Messen

Mit dem Leica 3D Disto nehmen Sie von einfachsten Distanzen bis hin zu den kompliziertesten räumlichen Gegebenheiten vor Ort alle für Sie notwendigen Daten auf – entweder automatisch oder manuell.

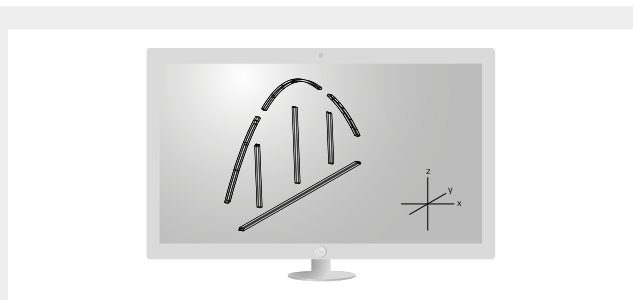
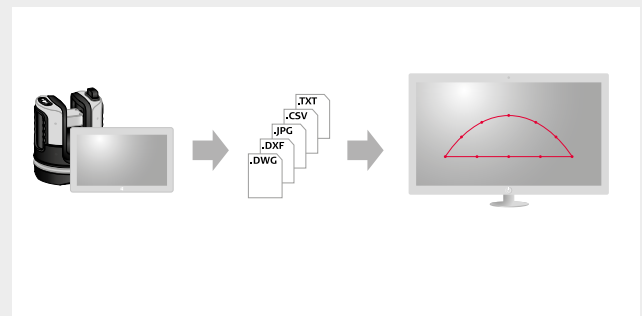


### 2 Mit Leica 3D Disto Software für Windows®

Mit unserer intuitiv zu bedienenden Software für Ihr Windows®-Gerät steuern Sie nicht nur den Leica 3D Disto, sondern sehen auch direkt, was Sie gemessen haben – entweder als Livebild durch die eingebaute Kamera oder als dreidimensionales Modell.

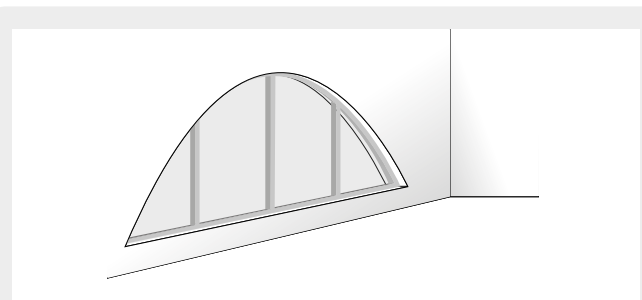
### 3 Einfacher Datenexport

Alle aufgenommenen Daten werden für jedes Projekt gesammelt und durch einen einzigen Knopfdruck exportiert. Automatisch erzeugt die Software die unterschiedlichen Dokumentformate, die Sie für die weitere Bearbeitung benötigen. So bringen Sie je nach Bedarf ganz einfach DWG- oder DXF-Dateien, Bilder, Kalkulations- oder Textdaten auf Ihren Computerarbeitsplatz im Büro.



### 4 Exakte Planung im Büro

Dank der hochpräzisen Daten, die der Leica 3D Disto liefert, können Sie Ihre Projekte realitätsnah in Ihrer gewohnten CAD-Software konstruieren und anschließend zuverlässig fertigen – genauer geht es nicht mehr!



### 5 Maximale Reduktion der Montagezeit

Durch den optimierten Arbeitsablauf vom Aufmaß bis zur Fertigung können Sie teure Montagezeiten auf ein Minimum verkürzen und hohe optische Ansprüche an die Passgenauigkeit der Bauteile problemlos erfüllen.

# Arbeitsplatten und Nischenrückwände

## Effiziente und ökonomische Realisierung auch bei komplexen Räumen



**Kennen Sie das? Ihr Kunde wünscht sich eine hochwertige Arbeitsplatte und Nischenrückwände aus Stein, exklusivem Holz, Edelstahl oder Glas; Materialien, die bei der Montage vor Ort im Prinzip nicht zu bearbeiten sind und einfach passen müssen.**

Für die Umsetzung müssen Sie vor Ort die Maße mit Zollstock, Winkel und Schmiege in einer Skizze aufnehmen. Im Anschluss wird oft auf komplizierte Art und Weise eine Schablone hergestellt. Diese wird auf der Baustelle erneut geprüft und angepasst. Die Positionen für Wasseranschlüsse, Steckdosen und Lichtschalter werden gemessen und auf die Schablonen übertragen. Erst jetzt können die endgültigen Bauteile hergestellt werden. Bei der Montage stellen Sie fest, dass sich kleine Fehler über die vielen Arbeitsschritte vom Aufmaß zum Endprodukt vervielfacht haben und hier und da gefeilt, gehämmert oder gemeißelt werden muss, damit das Endergebnis passt.

### **Sparen Sie Zeit und Geld**

Mit dem Leica 3D Disto treten Sie von Anfang an Ihrem Kunden gegenüber professionell und kompetent auf. Durch die verschiedenen Messfunktionen nehmen Sie ganz bequem und präzise jede räumliche Gegebenheit auf. Im einfachsten Fall messen Sie lediglich die Eckpunkte. Bei komplizierten Räumen wie unebenen oder gekrümmten Wänden nutzen Sie das horizontale Scanwerkzeug. Sie definieren, wo die Messung beginnt und in welchen Abständen diese erfolgen soll; den Rest macht der Leica 3D Disto – völlig automatisch und schnell. Mit den realitätsgenauen Daten können Sie direkt die Endbauteile fertigen. Die zeitaufwändige Schablone und Einpassarbeiten bei der Montage entfallen, und das Endergebnis wird auch Ihre Kunden überzeugen.

# Fenster- und Türelemente

## Präzise und saubere Umsetzung ohne Passleisten



**Ihr Ziel ist es, Ihrem Kunden jeden Wunsch zu erfüllen. Ein Einbauschränk in eine Dachschräge, Aluminiumfenster in unregelmäßiger Geometrie oder ein Türelement in einem Mauerbogen. Ganz egal ob es sich um einen Alt- oder Neubau handelt, die Erwartung von Ihnen und Ihren Kunden ist eine perfekte Lösung zu einem fairen Preis.**

Um eine passgenaue Lösung ohne störende Fugen oder Passblenden zu erzielen, ist es mit konventionellen Messmethoden notwendig, für die Herstellung der Bauteile Schablonen anzufertigen und anzupassen. Der Zeitaufwand ist enorm; ein attraktiver Preis ist dadurch kaum erreichbar.

### **Gewinnen Sie durch attraktive Preise**

Der Leica 3D Disto bietet für solche Problemstellungen den Vertikalscan an. Eine Maueröffnung kann damit innerhalb kürzester Zeit automatisch abgefahren werden. Jede noch so kleine Unebenheit wird erfasst. Die gewonnenen Daten können Sie sofort in Ihr CAD-System übernehmen und die Konstruktion beginnen. Das nach Originaldaten gefertigte Bauteil bedarf bei der Montage keinerlei Nacharbeit mehr. Kurzum: Sie sparen viel wertvolle Zeit beim Aufmaß, in der Fertigung und beim Einbau. Dadurch können Sie Ihrem Kunden nicht nur die schönste, sondern auch die preislich attraktivste Lösung bieten.



# Treppenaufmaß

## Einfach, präzise, schnell



**Eine Treppe im Rohbau auszumessen, erscheint für den Laien ein Ding der Unmöglichkeit, für Sie als Profi ist es jedes Mal eine Herausforderung, aber beherrschbare Kunst.**

Erstreckt sich das Treppenhaus über mehrere Stockwerke, gehen Sie zu zweit oder zu dritt auf die Baustelle, verwenden mehrere Lote, spannen Schnüre, gehen mehrmals Leitern rauf und runter, machen Skizzen, in denen Sie Ihre Ergebnisse eintragen. Nach mehreren Stunden vor Ort übertragen Sie die mehr oder weniger genauen Messungen in Ihre Software und beginnen mit der Planung. Bis hierhin wurde viel Zeit investiert, bevor überhaupt der erste Schnitt gemacht werden kann.

### **Überzeugen Sie durch Perfektion**

Mit dem Leica 3D Disto kann das Treppenaufmaß von einer Person allein durchgeführt werden. Schiefe Böden, unebene Wände, schwer zugängliche Punkte, ungleiche Winkel und Anschlusshöhen werden digital erfasst. Selbst Treppen über mehrere Etagen sind durch den automatisierten Standpunktwechsel und die schräge Scanfunktion innerhalb kürzester Zeit aufgenommen. Für eine präzise und realitätsnahe Planung in Ihrem CAD importieren Sie ganz einfach die Daten. Konstruieren Sie die späteren Befestigungspunkte der Treppe und übertragen Sie diese zurück an den Leica 3D Disto. Er zeigt nachher beim Einbau ganz genau an, wo der Monteur eine Bohrung zu setzen hat. Dadurch können Sie nicht nur die Genauigkeit bei der Montage verbessern; auch hier sparen Sie viel Zeit!



# Leica 3D Disto

## Lieferumfang und Zubehör

- Leica 3D Disto
- RM100 Fernbedienung
- USB-Stick
- Selbstklebende Zielmarken
- Lineal (zur Messung verdeckter Punkte)
- Leica GZM3 Zieltafel
- Stromversorgung für Leica 3D Disto
- USB-Kabel
- WLAN-Stick
- Lizenzschlüssel für 3D Disto Software for Windows®

 3D Disto Software for Windows®



### CET103 Kurbelstativ

Professionelles, multifunktionales Aluminium-Kurbelstativ mit Schultergurt, Schnellklemmen und Dosenlibelle, min. Arbeitshöhe 84 cm, max. Auszugslänge 246 cm (inkl. ausfahrbarer Mittelsäule), mit mm-Skala, austauschbare Gummifüße.

Art.Nr. 768033



### CTP106-1 Aluminiumstativ

Leichtes Stativ mit Schultergurt und seitlicher Schraubenklemmung.

Art.Nr. 789913



# myWorld @ Leica Geosystems

## Bleiben Sie immer auf dem neuesten Stand

Besuchen Sie die Welt von Leica Geosystems unter [www.leica-geosystems.com](http://www.leica-geosystems.com) und registrieren Sie Ihren Leica 3D Disto in myWorld. Sie erhalten Ihren individuellen und sicheren Zugang in das Internetportal und können Ihr Gerät für ein zusätzliches Jahr Garantie registrieren. In myWorld finden Sie Antworten zu allen Belangen Ihres Gerätes. Dokumentationen wie Anleitungen und Lösungsvorschläge sind dort immer auf dem aktuellen Stand. Die Gerätesoftware kann überprüft und aktualisiert werden. Das gesammelte Know-how über Ihren Leica 3D Disto finden Sie nirgendwo kompakter als in myWorld.



## PROTECT by Leica Geosystems

### Unser Schutz für Ihren Erfolg

Neben umfassendem Fachwissen hat globales Verständnis für die Bedürfnisse und Ansprüche unserer Kunden bei Leica Geosystems höchste Priorität. Die enge Zusammenarbeit mit Profis aus der Praxis führt zu benutzerfreundlichen Produkten, die genau auf die Kundenerwartungen abgestimmt sind. Unsere Produkte bieten ein hohes Maß an Zu-

verlässigkeit, Genauigkeit und Robustheit – selbst unter den härtesten Baustellenbedingungen. Sie steigern die Produktivität und den Erfolg unserer Kunden. Mit PROTECT by Leica Geosystems bieten wir einen erstklassigen Service, auf den Sie sich jederzeit und überall verlassen können.



PROTECT unterliegt Leica Geosystems' Internationaler Herstellergarantie und den Allgemeinen Geschäftsbedingungen für PROTECT, nachzulesen unter [www.leica-geosystems.com/protect](http://www.leica-geosystems.com/protect).

\* Erhältlich durch kostenlose Online-Registrierung in myWorld innerhalb von 8 Wochen ab dem Kaufdatum.

# Der Leica 3D Disto auf einen Blick

## Technische Daten

### Technische Daten

<b>Merkmale Laserdistanzmesser</b>	Reichweite	0,5 bis 50m / 1,7 bis 165ft		
	Laserkategorie	2		
	Ø Laserpunkt (in Entfernung)	10m: ~7 mm × 7 mm 30m: ~9 mm × 15 mm		
<b>Messbereich Winkelmessung (Hz/V)</b>	Messbereich	Horizontal 360°; Vertikal 250°		
	Genauigkeit*	5 arcsec, entspricht 1,2 mm bei 50m		
<b>Genauigkeit Spannmessung*</b>	Kombination aus Winkel- und Distanzmessung	bei 10m	bei 30m	bei 50m
		ca. 1 mm	2 mm	4 mm
<b>Neigungssensor</b>	Selbstnivellierungsbereich	± 3°		
	Genauigkeit	10 arcsec, entspricht 2,5 mm bei 50 m		
<b>Dosenlibelle Einspielgenauigkeit*</b>		1° / mm		
<b>Digitaler Zielsucher</b>	Zoom (Vergrößerung)	1x, 2x, 4x, 8x		
	Sehfeld bei 10m	1x:	3,40 m × 2,14 m	
		2x:	1,70 m × 1,07 m	
4x:		0,85 m × 0,54 m		
	8x:	0,42 m × 0,27 m		
<b>Kommunikation</b>	Kabel	USB: Standard Typ B und Standard Typ A		
	Kabellos	WLAN: SD-Karte, Reichweite: 50m (abhängig von Umgebung)		
	Datenformate	Import: DXF, CSV Export: DWG, DXF, TXT, CSV, JPG		
<b>Stromversorgung</b>	Li-Ion Batterie	14,4V/63 Wh		
	Netzteil	24VDC/2,5A		
	Betriebsdauer	8h		
	Ladezeit	7h		
<b>Fixierung</b>		5/8" Gewinde		
<b>Maße</b>	Ø × H	186,6 × 215,5 mm		
<b>Gewicht</b>		2,8kg		
<b>Anschlüsse</b>		USB Standard Typ B/Stromversorgung Netzteil		
<b>Umweltbedingungen</b>	Betriebstemperatur	-10 bis 50°C		
	Lagertemperatur	-25 bis 70°C		
	Schutzklasse	IP54 (staub- und spritzwassergeschützt)		
	Feuchtigkeit	max. 85%, nicht kondensierend		
<b>Fernbedienung (IR)</b>	Reichweite	30m		
	Kommunikation	Infrarot (IR)		
	Batterie	Typ AA 1×1,5V		

\*Genauigkeit ist spezifiziert bei 20°C



### Systemvoraussetzungen für ein Windows®-Gerät (nicht im Lieferumfang)

Betriebssystem	Windows 7 oder höher
Empfohlene Bildschirmauflösung	min. 1000 × 680 Pixel, Desktop oder Touchscreen
WLAN und Datentransfer	Verwendung des im Lieferumfang enthaltenen WLAN-USB-Stick
Weitere Empfehlungen	Im Falle eines Mini- oder Micro-USB-Anschlusses am Windows Gerät: Verwendung eines Adapters (nicht im Lieferumfang), USB-Port und Adapter müssen OTG-Funktionalität haben (On-The-Go)
Weitere Empfehlungen	Verwendung eines Stiftes für Touchscreen, austauschbare Batterien, robustes Gehäuse

Abbildung, Beschreibung und technische Daten unverbindlich; Änderungen vorbehalten.  
Gedruckt in der Schweiz.

Copyright Leica Geosystems AG, Heerbrugg, Schweiz 2015



**Andrew Smith  
(Installateur)**

Früher haben wir zu zweit Räume vermessen und Raster vom Boden an die Decke übertragen. Heute arbeite ich alleine mit dem Leica 3D Disto. Einfach projizieren oder Punkte, Parallelen, Meterrisse und Raster abstecken – schneller und zuverlässiger geht es nicht.



**Markus Sommer  
(Küchenbauer)**

Seit wir in unserem Betrieb den Leica 3D Disto verwenden, kann ich jetzt Räume automatisch aufmessen und alle Messwerte in meine CAD-Software übertragen. Auch für teure Küchenarbeitsplatten aus Stein oder Glas müssen wir keine Schablonen mehr anfertigen und bei der Montage passt es einfach.



**Matthias Luginbühl  
(Treppen- und Metallbauer)**

Wir messen heute fast alles nur noch mit dem Leica 3D Disto, weil er einfach praktisch und vor allem genau ist. Treppenaufmaße auch über mehrere Etagen sind innerhalb kürzester Zeit «im Kasten». Die neue Funktion Schräg-Scan ist der Hammer!

Ihr Fachhändler



AM Baugeräte HandelsgmbH

Oberes Bahnhof 2 ■ A-2281 Raasdorf/Wien

TEL (+43 2249) 28 495 ■ FAX (+43 2249) 28 495-200

office@am-laser.at ■ www.am-laser.at