



Kompakte, leichte Tauchpumpen für Bauarbeiten,
Tunnelbau, Bergbau und Aufräumarbeiten.



Schmutzwasserpumpen:

Micro
Macro

Schlammumpen:

Solid

50 Hz

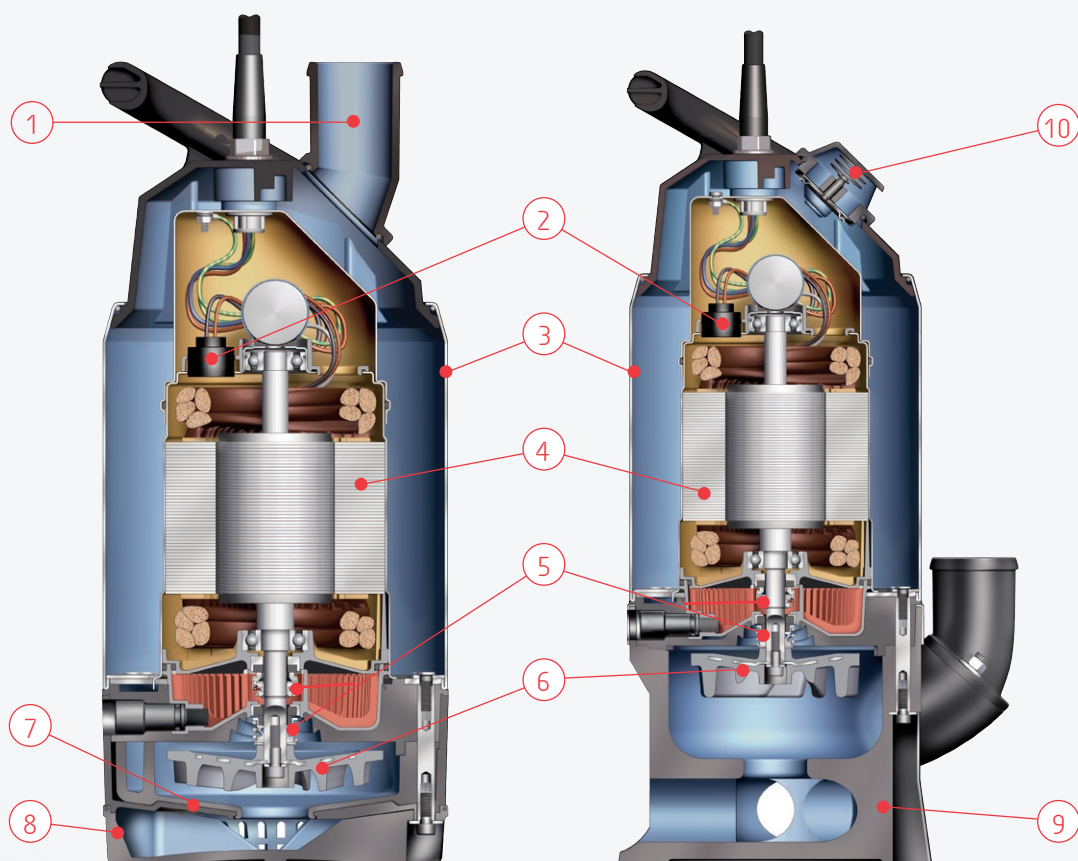
Micro, Macro und Solid. Im Detail steckt der Erfolg.

Sie benötigen eine robuste, tragbare Tauchpumpe, auf die man sich in einer Notsituation verlassen kann, oder die zur laufenden Entwässerung eingesetzt werden kann. Eine Pumpe, die auch die schwersten Aufgaben mit Leichtigkeit meistert, von Schlammabeseitigung auf Baustellen und Tunnelbauprojekten bis zur Entwässerung im Grubenbau.

Micro, Macro und Solid von Grindex können all das und noch viel mehr. Diese kompakten Pumpen sind im Verhältnis zu ihrer Leistungsfähigkeit extrem leicht. Um eine optimale Stabilität und Stoßfestigkeit zu gewährleisten, werden sie aus Edelstahl, Kompositwerkstoffen und Polyurethan hergestellt. Sie lassen sich weder durch Sand, Kies noch Schlamm beeindrucken.

Das Design dieser Pumpen ermöglicht eine schnelle und einfache Wartung. Und Service-Kits mit leicht zu befolgenden Montageanweisungen sorgen sogar noch für eine weitere Erleichterung.

Dies macht Micro, Macro und Solid einzigartig:



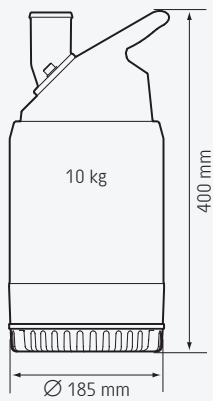
Schmutzwasserpumpe

1. Druckanschluss, vertikal/horizontal
2. Überhitzungsschutz
3. Außenmantel aus Edelstahl
4. Käfigläufer-Induktionsmotor
5. Mechanische Doppelwellendichtungen

Schlammpumpe

6. Laufrad aus Polyurethan
7. Diffusoren aus Polyurethan
8. Stoßfestes Gummisieb
9. Pumpengehäuse aus stoßfestem Polyurethan
10. Luftventil

MICRO



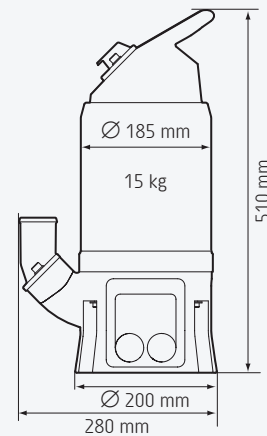
Schmutzwasserpumpen

Micro und Macro eignen sich am besten für Einsätze, bei denen es auf Geschwindigkeit und einfache Handhabung ankommt. Sie sind ausgelegt für Schmutzwasser mit einem pH-Wert von 3-9 und für Wasser, das relativ abrasive Feststoffe bis zu einer Größe von 5 mm enthält.

MACRO



SOLID



Schlammpumpe

Für Aufgaben, die die Fähigkeiten einer Schmutzwasserpumpe übersteigen, bietet sich das Modell Solid an. Diese Pumpe eignet sich zur Förderung von Schmutzwasser mit einem pH-Wert von 3-9 und für sand- und kieshaltiges Wasser mit Partikelgrößen bis 38 mm.

Technische Daten

Pumpentyp

Einphasig

Classification

Elektrische Tauchpumpe

Schutzart: IP68, 5 m

Gummischlauchleitung

H07RN-N, 3X1 mm²

Druckanschlüsse

2", Schlauch, BSP- oder NPSM-Gewinde

Material

Pumpenoberseite: *Edelstahl/verstärkter Kunststoff*

Diffusoren (Entwässerung): *Verschleißteile aus Polyurethan*

Pumpengehäuse (Schlamm): *Verschleißteile aus Polyurethan*

Außenmantel: *Edelstahl*

Statorgehäuse: *Edelstahl*

Motorwelle: *Edelstahl*

Wellendichtungen oben: *Kohlenstoff/Aluminiumoxid*

Wellendichtungen unten: *Siliziumkarbid/Siliziumkarbid*

Laufrad: *Polyurethan*

Schrauben und Muttern: *Edelstahl*

Einschränkungen

Max. Eintauchtiefe: 5 m

Max. Flüssigkeitstemperatur: 35°C

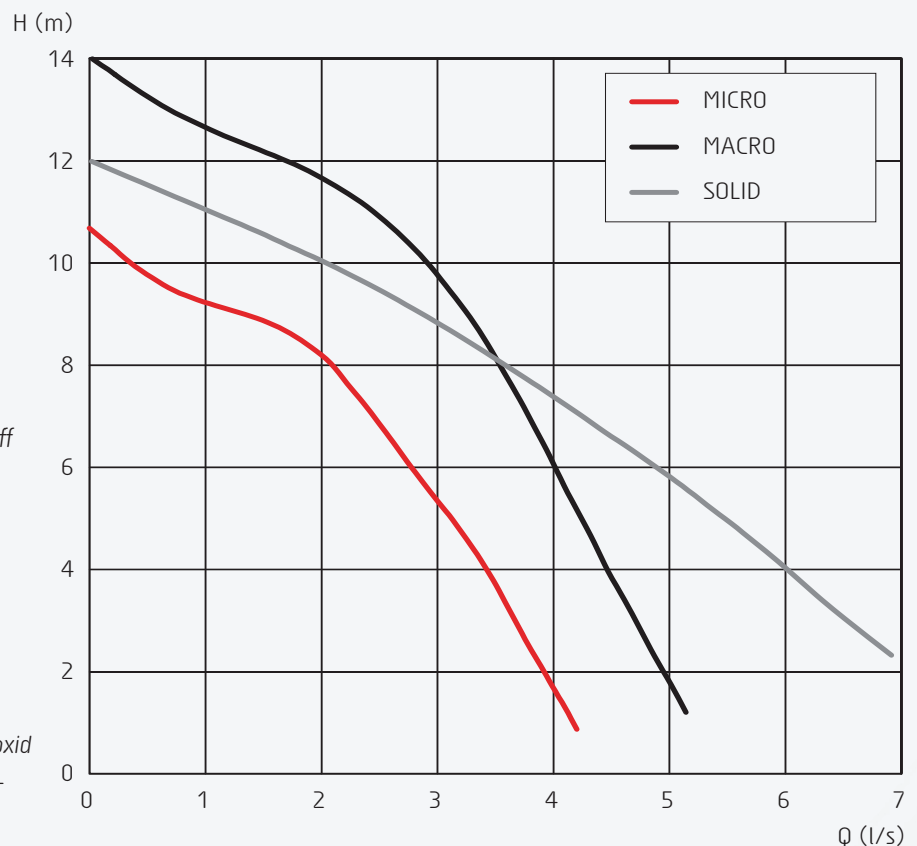
Max. Flüssigkeitsdichte: 1100 kg/m³

pH-Wert der Flüssigkeit: 3-9

Accessories

Schwimmerschalter

Bodenabsaugmanschette (Schmutzwasserpumpe)



115 V, 230 V/50 Hz	MICRO	MACRO	SOLID
Nennleistung	0,42 kW	0,75 kW	0,9 kW
Max. Leistungsaufnahme	0,59 kW	0,97 kW	1,2 kW
Nennstrom bei 230 V	2,7 A	4,2 A	5,2 A
Drehzahl	2760 U/min	2800 U/min	2800 U/min
Sieböffnungen/Durchgang	5x11 mm	5x11 mm	Ø 38 mm
Weight	10 kg	12,5 kg	15 kg
Abmessungen Ø/H	Ø 185/400 mm	Ø 185/430 mm	Ø 200/510 mm



Das Grindex-Team.

Seit mehr als 50 Jahren spezialisiert sich Grindex auf die Entwicklung und Fertigung von elektrischen Tauchpumpen für professionelle Anwender. Aufgrund ihrer Robustheit und Zuverlässigkeit kommen sie weltweit für anspruchsvolle Aufgaben und hoch spezialisierte Anwendungen zum Einsatz. Wir haben bereits mehr als 300.000 Pumpen in über 100 Länder geliefert.

Wir bieten Pumpen für fast jeden Zweck an. Unsere Angebotspalette umfasst Schmutzwasserpumpen, Schlammumpen, Jauchepumpen und Pumpen aus Edelstahl.

Beim Betrieb einer Grindex-Pumpe genießen Sie das sichere Gefühl, ein engagiertes Team hinter sich zu haben. Unsere Fachleute stehen Ihnen jederzeit zur Seite. Durch unser weltweites Netz von Vertriebs- und Servicezentren bieten wir Ihnen die bestmögliche Unterstützung – rund um die Uhr. So verstehen wir Service.

Weitere Informationen erhalten Sie unter www.grindex.com