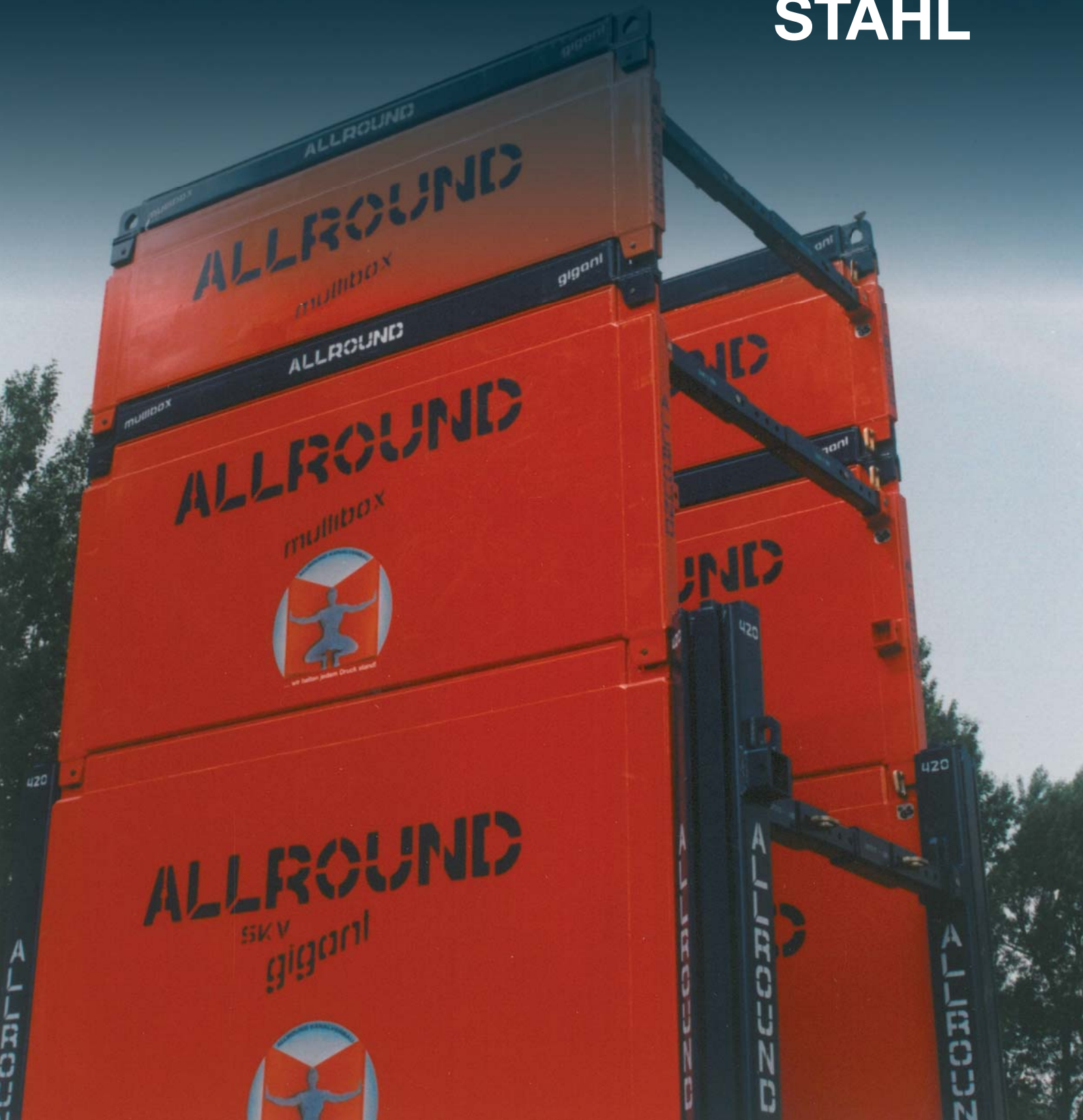




# Verbausysteme: STAHL

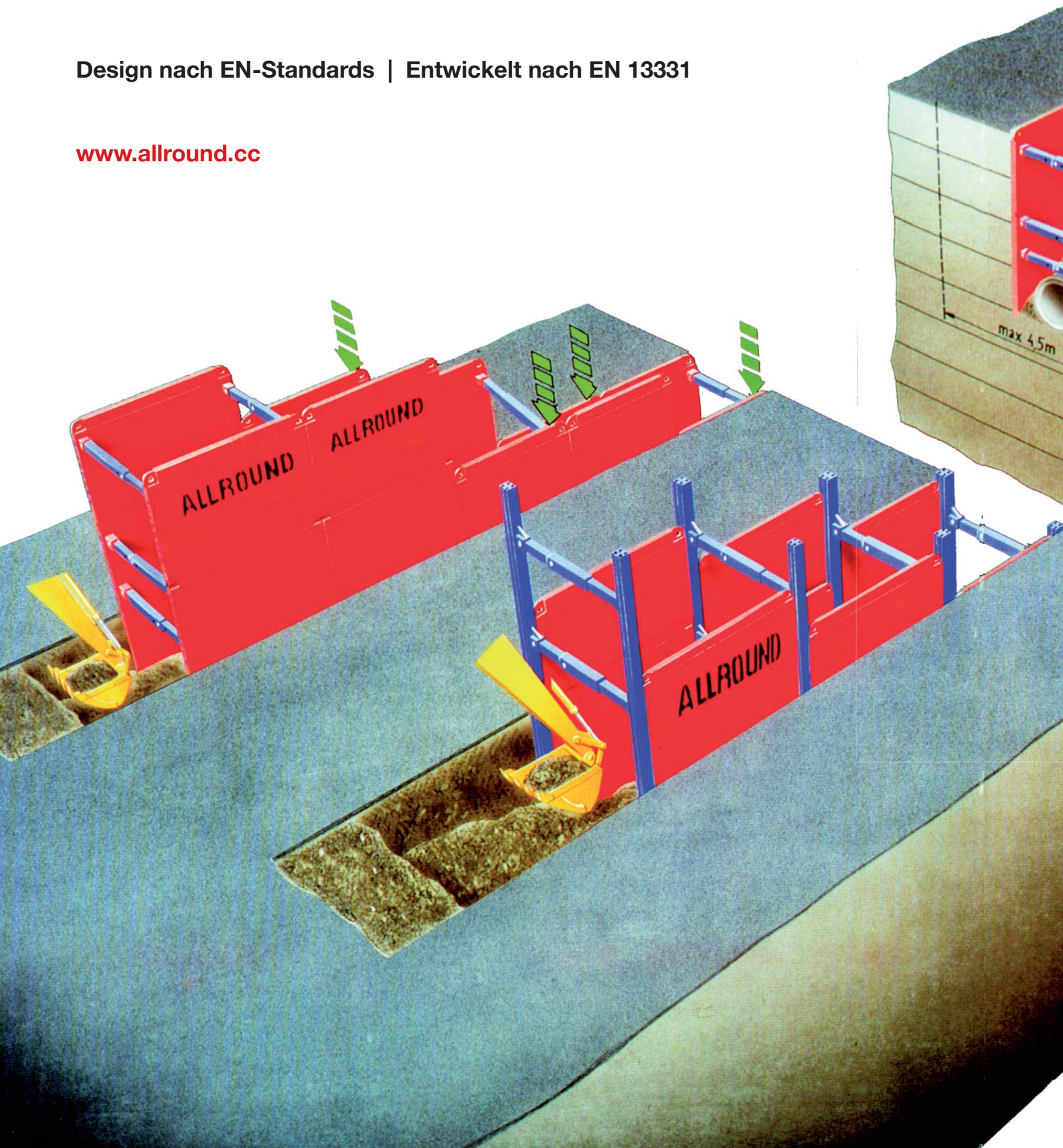


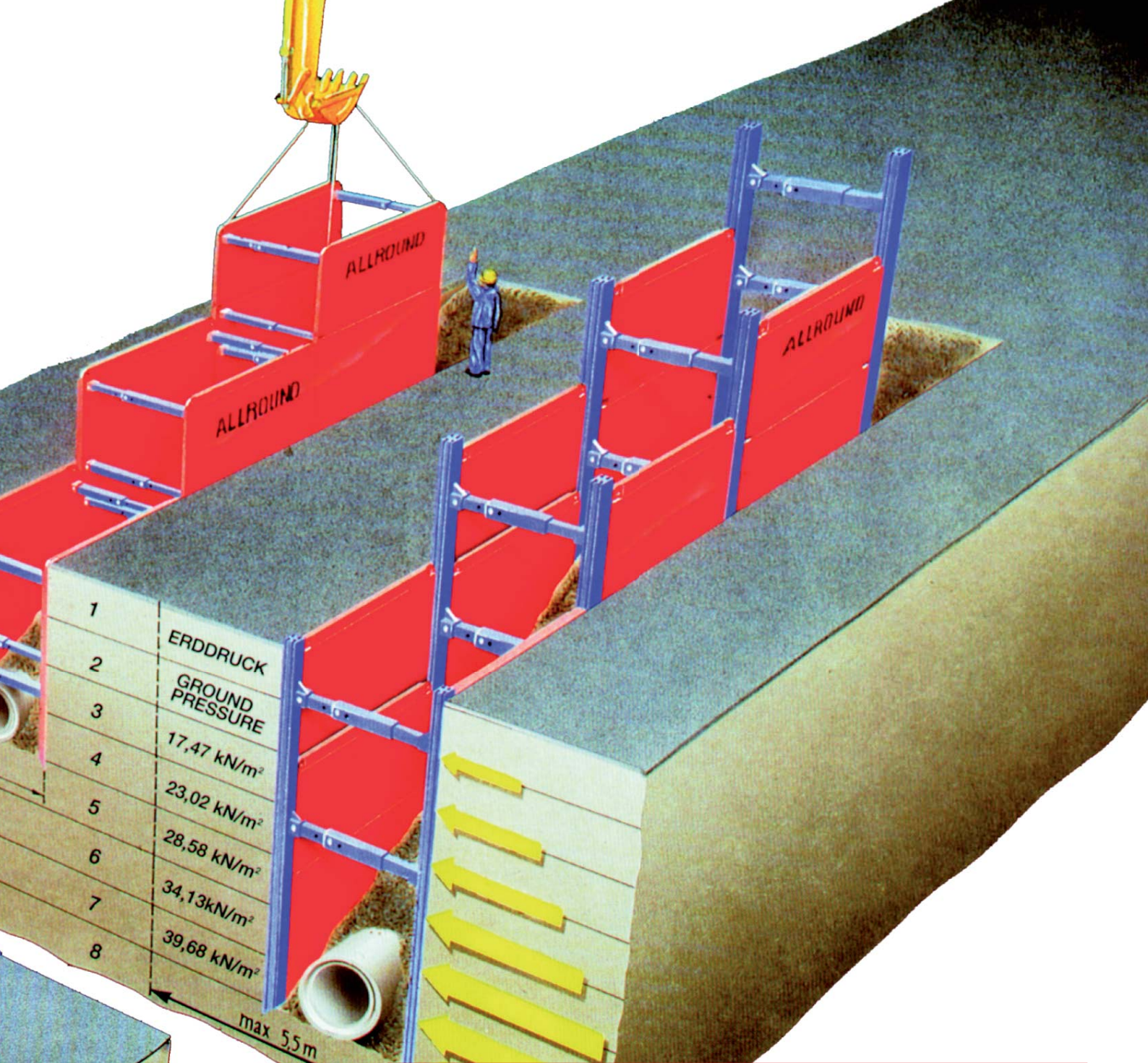
# Allround-Verbausysteme

ALLROUND legt Wert auf einfache Bedienung und Bauart

Design nach EN-Standards | Entwickelt nach EN 13331

[www.allround.cc](http://www.allround.cc)





Die bewährten Allround-Verbausysteme sind für die **härtesten Einsätze** konzipiert.



Die **ausgereiften Systeme** gewährleisten problemloses Arbeiten über viele Jahre.



Der bewusste Verzicht auf Kleinteile, Gewinde oder Schrauben ermöglicht permanent **schnellste Einsatzbereitschaft**.

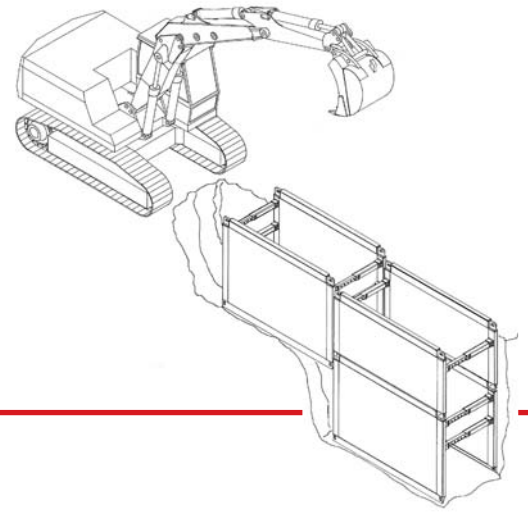


Montage und Demontage der Boxen erfolgen in Minuten - **gänzlich ohne Werkzeug!**



Schnell, robust und einfache Handhabung sind die Basis für **zahllose Einsatzmöglichkeiten**.

# BOXEN

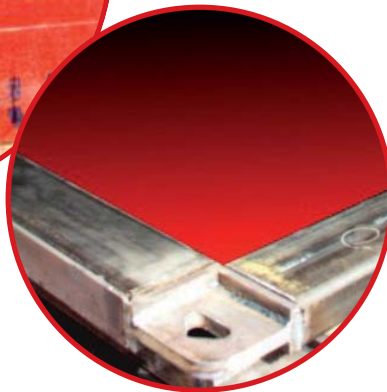


Ein System mit vielen Vorteilen



## PLATTENOBERRKANTEN

Verstärkt durch integrierte Schutzschienen.



## RAHMENBAUWEISE

Extrem stabile Rahmenkonstruktion durch hohe Stahlgüte.



## A-STELLUNG STABILITÄT OHNE VERFORMUNGEN

Die gleichlangen Streben bleiben in Position und die Platten haben automatisch eine A-Form.

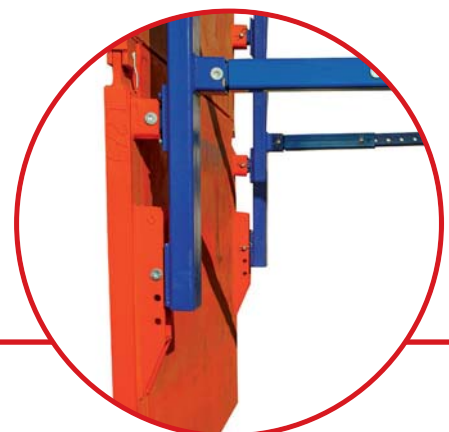


## GLATTE FLÄCHEN

der Boxenplatten ermöglichen einen einfachen Aushub und Rückbau durch geringere Haftreibung und die Verwendung der Boxen als Außenschalung bei Ortsbeton.

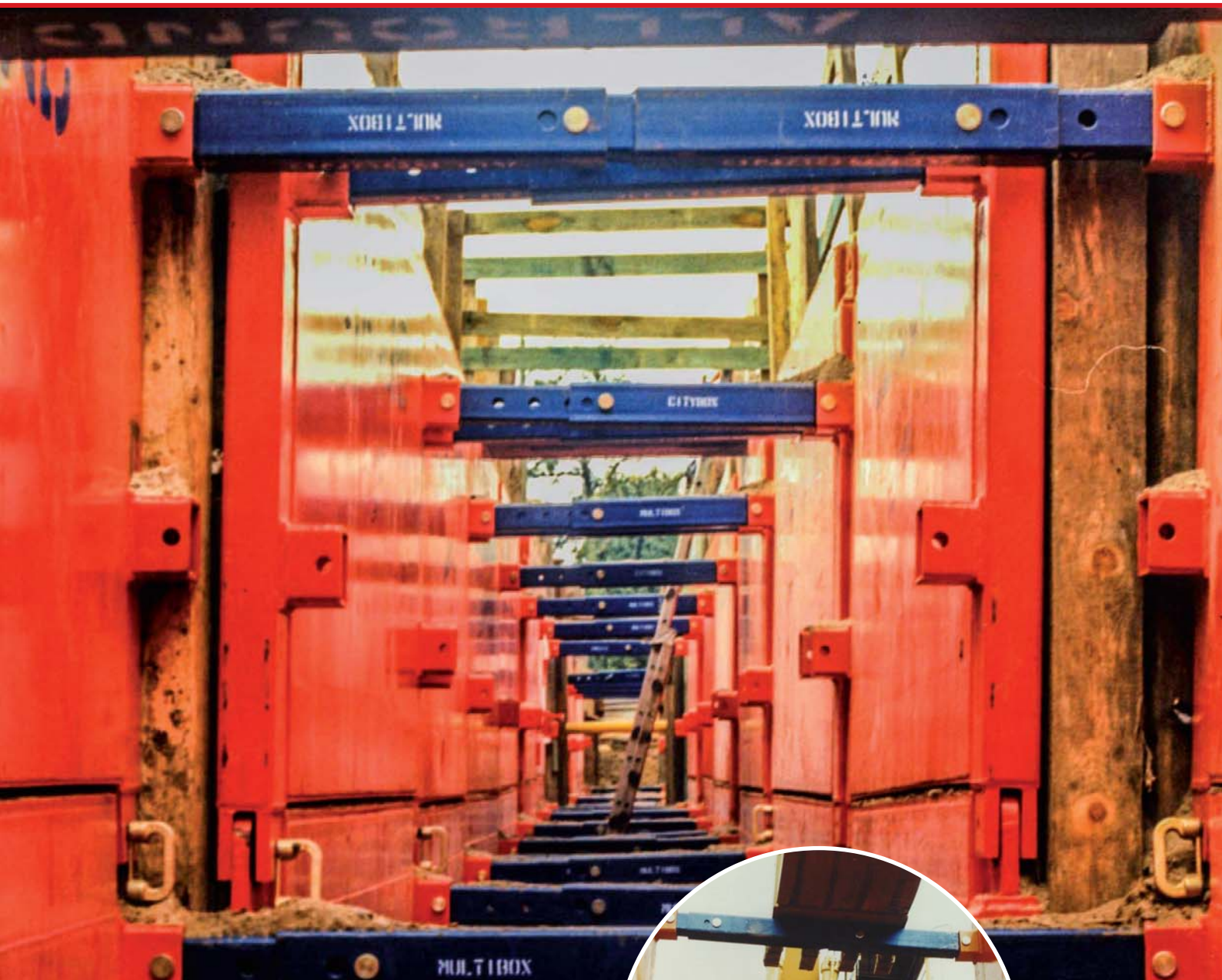
## VARIABLE DURCHGANGSHÖHEN

In Verbindung mit der neuen Adapterschiene sind bis zu 2,2 m Durchgangshöhen möglich.



Mit Allround Boxen-Systemen sind Sie flexibel, die Lagerung und der Transport wünschenswert einfach. Weder müssen die Boxen platzraubend vormontiert transportiert oder gelagert werden, noch verschwenden Sie bei der Montage oder Demontage Zeit und Geld.

**Während andere vielleicht noch mit dem Zusammenbau beschäftigt sind, beginnen Sie bereits mit der tatsächlichen Arbeit, dem Bau des Kanals.**

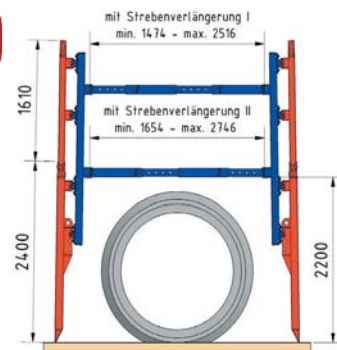


**TELESKOPIERBARE RECHTECKSTREBEN**  
für die gewünschte Einstellung der erforderlichen Grabenbreiten. Die vierkantige Bauweise und die wenigen Teile erhöhen die Haltbarkeit.



# MOBILSCHNEIDE UND ADAPTERSCHIENEN

Die wirklich sinnvollen Erfindungen für ALLROUND Boxen-Systeme



## MOBILSCHNEIDE ZUR UMRÜSTUNG VON AUFSTOCKBOXEN ZU VERBAUBOXEN

Der Dauerbrenner MOBILSCHNEIDE bietet eine nicht zu verachtende Möglichkeit zur Kostensenkung. Mit dieser einfach anzubringenden Erweiterung können die herkömmlichen Aufstockboxen von ALLROUND im Handumdrehen in Basisboxen umgebaut und für das direkte Versenken im Boden verwendet werden. Zu einem Bruchteil der Anschaffungskosten neuer Basisboxen, wird das Einsatzgebiet bereits gekaufter Grabenverbausysteme um ein Vielfaches erweiterbar.

Natürlich sind dieselben Mobilschneiden auch bei den Aufstockplatten im ALLROUND Gleitschienenverbau einsetzbar.



## ADAPTERSCHIENEN ERMÖGLICHEN EINE DURCHGANGSHÖHE VON 2,2 METER

Kanalrohre mit 2 Meter Durchmesser mit ALLROUND-Verbauboxen verlegen ist jetzt möglich. Die neuentwickelte MULTI-Adapterschiene bietet die Möglichkeit, dass eine MULTI-Box zusammen mit einer Aufstockbox auf eine Durchgangshöhe von 220 cm erweitert werden kann. Eine Erweiterung vom Feinsten für alle, die im Grabenverbau auf eine höhere Durchgangslichte angewiesen sind.

Die Philosophie von ALLROUND wurde natürlich beibehalten: Bestehende Systeme sind weiter verwendbar und können mit geringen Anschaffungskosten ausgebaut und für höhere Anforderungen nachgerüstet werden.



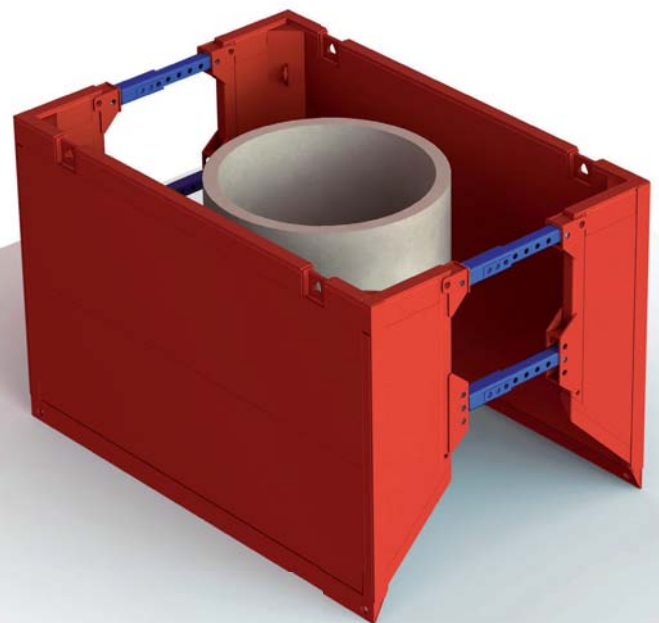
# MANHOLE BOX

Ein System für schnelle Schachtkonstruktion

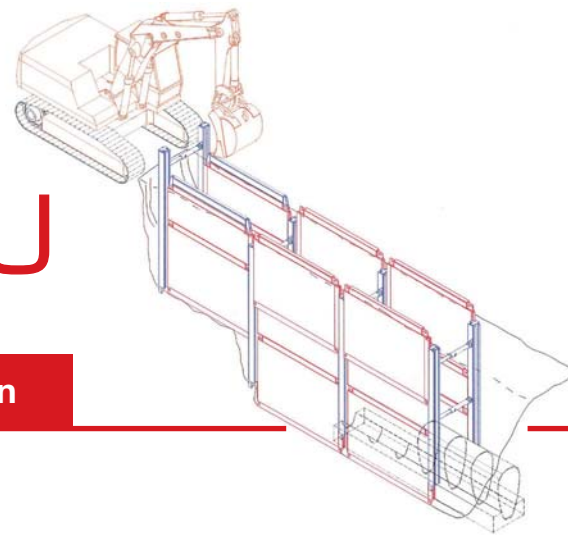
## MANHOLE SCHACHTBOXSYSTEME

Die ALLROUND Manhole Schachtboxsysteme wurden entwickelt, um ein marktführendes Verhältnis von Stärke zu Gewicht zu bieten. Die leichte Schachtbox wurde speziell für kleine bis mittelgroße Bagger mit begrenztem Hubvermögen entwickelt. Die Standard-Schachtboxserie ist für Bagger mit mehr als 16 t vorgesehen.

Sie ermöglichen den Einbau von Rohren mit einem Durchmesser von bis zu 1,4 m und sind für Grabentiefen bis zu 5,6 m geeignet.



# GIGANT GLEIT-SCHIENENVERBAU



Ein System mit einer Vielzahl von Einsatzmöglichkeiten



**DURCHGEHENDE PLATTENFÜHRUNG**  
zur verbesserten Erddruckaufnahme.



**SCHWENKBARE PLATTEN**  
in Führungen zur Verkleinerung und Vergrößerung der Kanalbreite sowie zum Erreichen von Radien.



**DRAINAGE EFFEKT**

durch die durchgehenden Rundführungen wird der Verbau bei Grundwasser in den Führungen fast Wasserdicht.



**GLATTE INNENFLÄCHEN**

der Verbauplatten ermöglichen einen einfachen Aushub und Rückbau durch geringere Haftreibung und die Verwendung der Platten als Außenschalung bei Ortsbeton.

**VARIABLE VERBAUBREITEN**

durch einfache, steckbare Vierkant-Streben sind auch große Distanzen zwischen den Verbauplatten möglich.





Bewusst robust sind die Plattenoberkanten und die Schienen mit integrierten Schutzschienen ausgestattet, damit härtere Aufgaben sich nicht zwangsläufig in hohen Reparaturkosten niederschlagen. ALLROUND Boxen-Systeme sind mit den gleitenden Verbauen kompatibel.

Eine klare Linie, sowie das Fehlen von lästigen Schraubverbindungen gewährleisten eine einfache Handhabung.



MIT DEN  
MULTIAUFSTOCKPLATTEN  
KOMBINIERBAR



**DOPPELGLEITSCHIENEN  
MIT INTEGRIERTEM SCHLAGHUT**  
für Grabentiefen bis zu 8 m



# GIGANT SCHACHTVERBAU

Ein System mit vielen Vorteilen

## ANWENDBARKEIT & KOMPATIBILITÄT

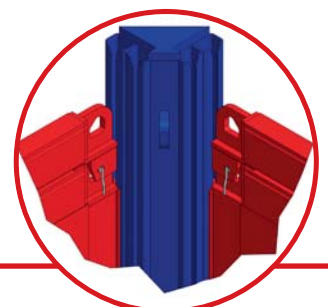
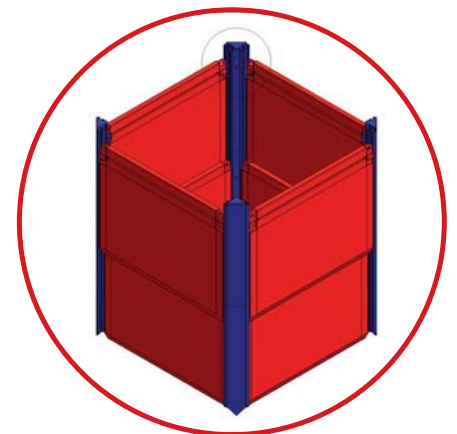
Wie bei allen ALLROUND-Produkten stand auch bei dieser Weiterentwicklung, praktische Anwendbarkeit kombiniert mit möglichst hoher Kompatibilität im Vordergrund. So passen zum Beispiel alle im Grabenverbau benutzten GIGANT-Gleitplatten in die neuen Eckschienen. ALLROUND-Kunden können also bereits im Grabenverbau in Verwendung stehende Elemente auch für den Schachtverbau nutzen.



## BEWÄHRT & EINFACH

Nur die Winkelschiene – ausgeführt als Doppelgleitschiene – wird benötigt um einen bereits vorhandenen ALLROUND GIGANT Doppelgleitschienen Verbau als Schachtverbau einsetzen zu können. Alle anderen Teile sind voll kompatibel. Die Winkelschiene ist extrem robust und kommt, wie bei Allround Verbaue üblich, ohne Schrauben, Muttern, Rollen oder sonstige Kleinteile aus. Dadurch sind die Wartungskosten auf ein Minimum gesenkt und der Zusammenbau des Verbaues am Einsatzort ist einfach, leicht und schnell durchzuführen.

Verschiedene Plattenlängen sind verfügbar damit alle herkömmlichen Schachttypen hergestellt werden können. Der flexible Einsatz der bereits vorhandenen Gleitplatten hilft, die Anschaffungskosten für das neue System gering zu halten. Die gewohnt robuste Bauweise (verstärkter Rahmen, in Winkelschiene integrierter Schlaghut) und hochqualitative Verarbeitung (Schweissnähte), wurde selbstverständlich beibehalten.



Das bewährte und weitverbreitete Grabenverbausystem von ALLROUND wird in 18 Ländern Europas, Afrika und ehem. GUS Ländern erfolgreich verwendet. Demselben hochqualitativen, robusten und einfach zu handhabenden Prinzip des Grabenverbausystems folgend, wurde der ALLROUND GIGANT Schachtverbau entwickelt.

**Der Schachtverbau bewies bereits seine Qualitäten im praktischen Einsatz und ist mit dem bewährten GIGANT-Gleitschienenverbau kompatibel.**



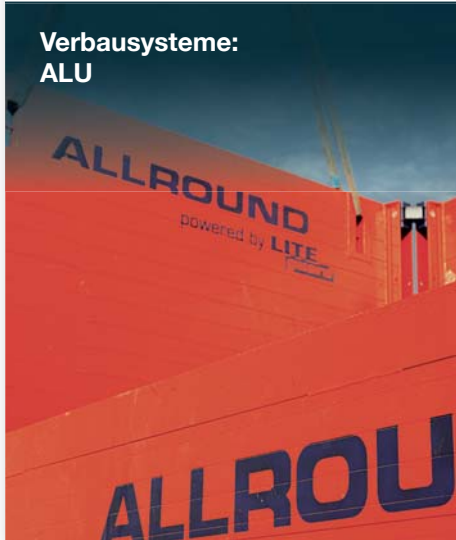
**DIE NEUEN WINKELSCHIENEN**  
können mit allen bestehenden Gleitplatten,  
Gleitschienen und Multiaufstockplatten  
problemlos kombiniert werden.



Verbausysteme:  
STAHL



Verbausysteme:  
ALU



Verbausysteme:  
NON METALLIC



## ALLROUND SYSTEME – KONZIPIERT FÜR AUFGABEN UNTER DRUCK

Es gibt verschiedene Arten, um an das gesteckte Ziel zu gelangen. ALLROUND hat seit jeher wenig von eingetretenen Pfaden gehalten und sich immer nach technischen Lösungen im Sinne der Anwender bemüht. ALLROUND hat viele Vorschläge zahlreicher Anwender weltweit in die Konzeption der Verbaue der 3. Generation einfließen lassen. Die Praxis hat unsere Verbausysteme hervorgebracht, die so sind, wie Sie sie brauchen. Unsere Philosophie hat uns zum Marktführer in Österreich gemacht und wir bedanken uns dafür bei unseren Kunden.



**ALLROUND ein Produkt von  
AM Baugeräte HandelsgmbH**

Oberes Bahnhof 2  
A-2281 Raasdorf  
Tel. (+43 2249) 28495  
office@allround.cc  
www.allround.cc



**Hirnböck Stabau GmbH**

Unser Vertriebspartner in:  
Westösterreich  
Süddeutschland  
Schweiz  
Albanien  
Israel

Tel. (+43 662) 450613  
office@spundbohle.at  
www.spundbohle.at